

Typ: **L08**

Nožové šoupátko DN 50 – DN 600



P.E.D. 97/23/EC
 média: skupina 1(b), 2 (kat. I, mod. A)

CHARAKTERISTIKA STANDARDNÍHO PŘEVEDENÍ

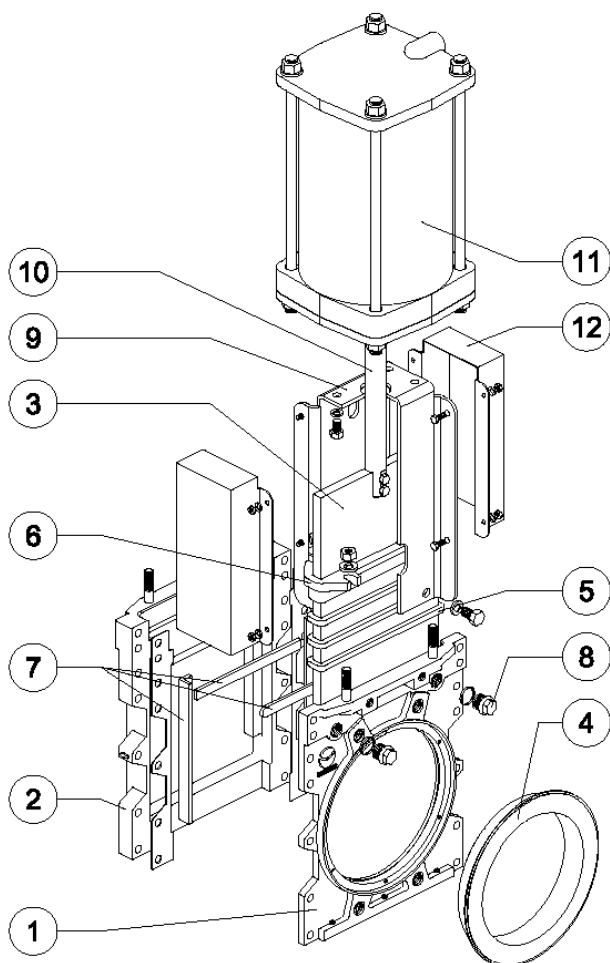
Konstrukce:	dvoudílné těleso mezi přírubby	Materiál tělesa:	šedá litina GG25 nerezová ocel AISI 316
Jmenovitá světlost:	DN 50 – DN 600	Materiál desky:	AISI 304, AISI 316
Pracovní tlak:	max. 10 bar	Materiál sedla:	NBR
Pracovní teplota:	-10°C..+260°C jiné teploty na vyžádání	Materiál ucpávky:	bavlna, PTFE
Směr proudění media:	jednosměrné	Ovládání:	viz dále
		Odstín barvy nátěru:	modrá RAL 5015

POPIS A POUŽITÍ:

Nožové šoupátko L08 se stoupající hřídelí a jednosměrným průtokem má kruhový vstup a čtvercový výstup. Hodí se pro znečištěná média (recyklace papíru, jímkové výpusti) nebo pro sypké hmoty a jako výpusť ze zásobníků. Zvláštní konstrukce zabraňuje zablokování desky u zvláště znečištěných médií. Volitelně v provedení do prostředí s nebezpečím výbuchu skupina II, kat. 3, zóna 2 a 22 podle 94/9/CE (ATEX).

Nožové šoupátko L08

Povedení:



Pracovní tlak:

Umístění sedla:	Ve směru	V protisměru
DN 50 až DN 600:	10 (kg/cm ²)	3 (kg/cm ²)

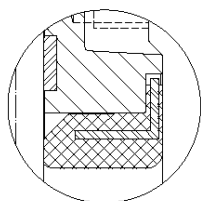
pol.	Popis	HI(x)AH	II(x)ST
1.	Tělo	uhlíková ocel	ÄISI 316
2.	Tělo	uhlíková ocel	ÄISI 316
3.	Deska	AISI 304	AISI 316
4.	Kruhová vložka	NBR	
5.	Ucpávka	AH	ST
6.	Víko ucpávky	CF8M	CF8M
7.	Saně	mosaz	mosaz
8.	Víčko	ocel galv.	AISI 316
9.	Třmen	Uhlíková ocel , epoxid. povrch	
10.	Hřídél	AISI 303	
11.	Pneu. válec	hliník	
12.	Kryt	AISI 304	

sedlo/těsnění		
Materiál	Max. teplota °C	Oblast použití
Nitril (N)	75	Odolný ropným produktům

ucpávka		
Materiál	Max. teplota °C	pH
Ložovaný provazec bavlny (AH)	50	6 – 8
Suchá bavlna (AS)	50	6 – 8
Syntetické vlákno s PTFE (ST)	240	2 – 13
Opletený PTFE (TH)	260	0 – 14

Poznámka:
všechny typy vč. O-kroužku ve stejném materiálu jako sedlo kromě TH,GR a FC.

Provedení sedla



NBR PRYŽOVÁ OBJÍMKA

těsnění šoupátka L08 je dosaženo díky vysokému odporu použitého elastomeru objímky, která zlepšuje nepropustnost u obou přírub. Objímka má jádro z nerezavějící oceli s velmi dobrou odolností vůči tlaku a pracovním podmínkám.

Nožové šoupátko L08N

Standardní pneumatický válec

(dvočinný, pro polohy otevřít-zavřít) obsahuje:

- hliníkové těleso a víka
- nerezovou pístnici (AISI 304)
- těsnění pístu NBR

Ovládací tlak: 3,5 – 10 bar

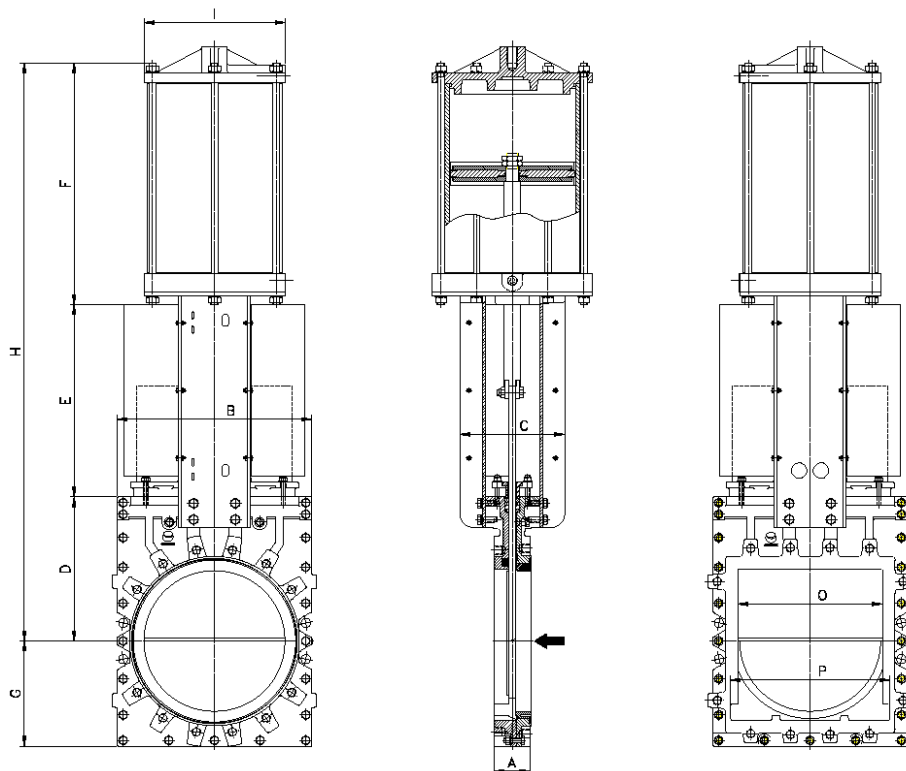
Vyztužené nosníky (9) z U profilu jsou standardem od DN 200.

Volitelné provedení:

- tělo válce a víka tvrdě eloxovaná
- jiné velikost pneumatického válce
- tělo válce a víka z nerezové oceli
- nouzové ruční ovládání
- zabezpečení proti poruše FAIL SAFE
- přídatná tlaková nádoba

Příslušenství:

- koncové spínače
- 5/2 nebo 5/3-cestný, ovládací ventil
- rychloodfukové ventily
- pozicioner
- jednotka úpravy vzduchu



DN	A	B	C	D	E	F	G	H	I	O	P	Hmotnost (kg)	Standardní válec	Připojení
50	40	152	100	110	129	178	63	417	115	50	59	14	C100/62	1/4" G
80	54	186	100	124	173	205	90	502	115	80	92	20	C100/95	1/4" G
100	54	206	100	140	198	225	110	563	115	100	112	35	C100/115	1/4" G
125	58.5	235	100	175	233	267	123	675	140	125	143	51	C125/143	1/4" G
150	64.5	260	118	185	275	316	130	776	175	150	167	78	C160/168	1/4" G
200	61.5	315	270	205	324	363	160	892	220	200	217	89	C200/220	3/8" G
250	71	371	270	250	407	439	200	1096	277	250	267	100	C250/270	3/8" G
300	80.5	428	270	340	455	492	232	1287	382	300	317	145	C300/320	1/2" G
350	93	500	270	370	517	561	260	1448	382	350	370	204	C300/375	1/2" G
400	103	565	290	400	569	680	292	1649	444	400	420	268	C350/425	3/4" G
500	123	670	290	450	688	792	345	1930	515	500	520	370	C400/525	3/4" G
600	123	780	290	510	788	892	400	2190	515	600	620	507	C400/525	3/4" G

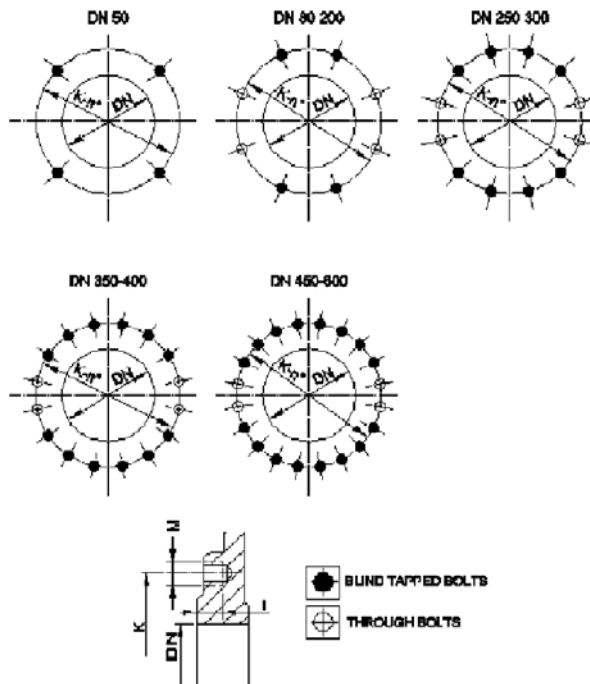
Volitelné ovládání: ● Ruční kolo ● Řetězové kolo ● elektrický pohon ● ruční převodovka

Při použití nožového šoupátka v prostředí s nebezpečím výbuchu kontaktujte naše technické oddělení

Nožové šoupátko L08 - příruby

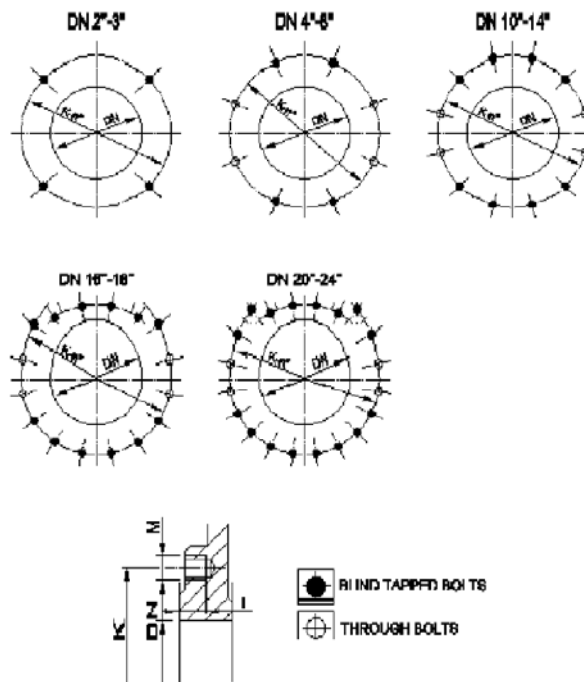
DIN PN 10

DN	K	n°	M	T	
50	125	4	M-16	10	4 / -
80	160	8	M-16	11	4 / 4
100	180	8	M-16	11	4 / 4
125	210	8	M-16	11.5	4 / 4
150	240	8	M-20	13	4 / 4
200	295	8	M-20	11	4 / 4
250	350	12	M-20	13	8 / 4
300	400	12	M-20	14	8 / 4
350	460	16	M-20	25	12 / 4
400	515	16	M-24	22	12 / 4
450	565	20	M-24	22	16 / 4
500	620	20	M-24	22	16 / 4
600	725	20	M-27	22	16 / 4



ANSI B16.5, třída 150 (*)

DN	K	n°	M	T	
2"	4 3/4"	4	5/8" UNC	3/8"	4 / -
3"	6"	4	5/8" UNC	7/16"	4 / -
4"	7 1/2"	8	5/8" UNC	7/16"	4 / 4
5"	8 1/2"	8	3/4" UNC	7/16"	4 / 4
6"	9 1/2"	8	3/4" UNC	1/2"	4 / 4
8"	11 3/4"	8	3/4" UNC	7/16"	4 / 4
10"	14 1/4"	12	7/8" UNC	1/2"	8 / 4
12"	17"	12	7/8" UNC	9/16"	8 / 4
14"	18 3/4"	12	1" UNC	15/16"	8 / 4
16"	21 1/4"	16	1" UNC	7/8"	12 / 4
18"	22 3/4"	16	1 1/8" UNC	7/8"	12 / 4
20"	25"	20	1 1/8" UNC	7/8"	16 / 4
24"	29 1/2"	20	1 1/4" UNC	7/8"	16 / 4



FLUIDTECHNIK BOHEMIA, s.r.o. ,Olomoucká 87, CZ- 627 00 Brno
 tel.: ++420 548 426 811 • tel.: ++420 548 213 233-5 • fax: ++420 548 213 238
 e-mail: brno @ fluidbohemia.cz • http: // www.fluidbohemia.cz
 NONSTOP linka technické podpory: 548 426 832