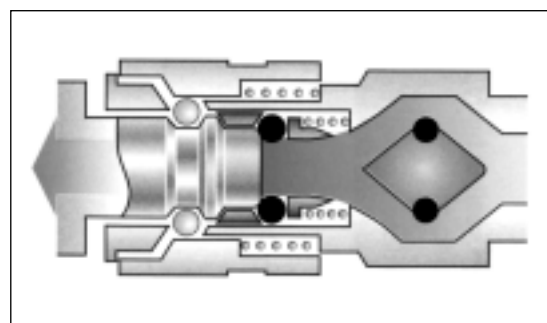
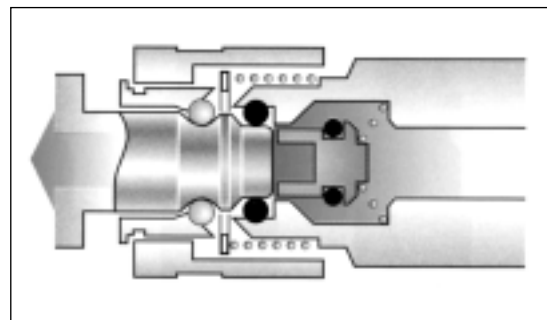


## Rychlospojky pro tlakový vzduch a vodu

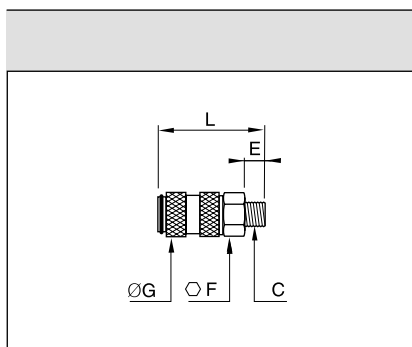
- Umožňují rychlé spojení nebo střídní dvou hadic nebo hadice s pevným vedením bez potřeby montážního nářadí.
- Pro splnění všech nároků nabízíme mnoho variant a velikostí rychlospojek, které mohou být jednostranně nebo oboustranně uzavíratelné. Případně může být rychlospojka průchozí, bez uzavíracího prvku.
- Rychlospojky Legris odpovídají mezinárodním normám a jsou zaměnitelné s běžným spojovacím systémem, nebo jej mohou vhodně doplňovat (např. systém Rectus).
- Bezproblémové spojení: jednoduše zatlačíme vsuvku do rychlospojky
- Bezproblémové rozpojení: Zpětným zatažením objímky spojení uvolníme



Technické údaje	
Připojovací závit	M5, 1/8, 1/4, 3/8, 1/2, 3/4 (válcový)
Jmenovitá světlost:	2,7 mm, 5 mm, 7,2 mm, 7,4 mm, 10 mm
Vnitřní světlost hadice:	∅ 3, 4, 5, 6, 8, 10, 13
Materiál:*	těleso: niklovaná mosaz, objímka: niklovaná mosaz (série 20-21-26), niklovaná ocel (série 25, 27), těsnění: perbunan
Rozsah tlaku:	hrubé vakuum až 35 bar (série 20,21) 0-35 bar (série 25,26,27)
Rozsah teploty:	-20°C až +100°C
Pracovní médium:	tlakový vzduch, voda (jiná média konzultujte s námi)

\* Další materiály i provedení jsou možná. Neváhejte nás kontaktovat!

### Oboustranně a jednostranně uzavírací



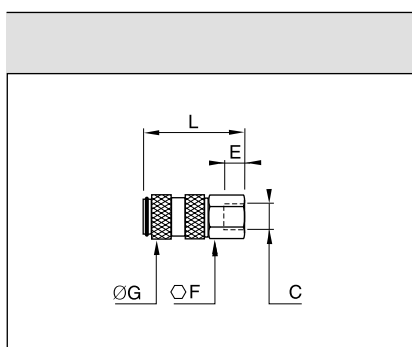
Průtok : 165 NI/min  
Světlost: 2,7 mm  
Tlak: vakuum, 0 – 35 bar

#### 9201 Rychlospojka s vnějším závitem

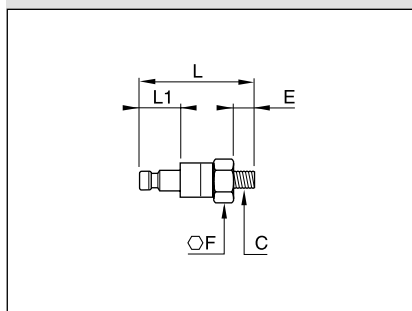
Uzavírací typ	Objednací č.	C	E	F	Ø G	L
KA-0520L	LE92012019	M5x0,8	5	9	10	26
KA-1820L	LE92012010	G1/8	7	11	10	28

#### 9214 Rychlospojka s vnitřním závitem

Uzavírací typ	Objednací č.	C	E	F	Ø G	L
KI-0520L	LE92142019	M5x0,8	5	9	10	25
KI-1820L	LE92142010	G1/8	7	12	10	28



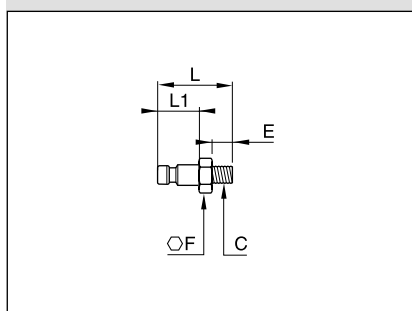
### Uzavírací



#### 9287 Vsvuka s vnějším závitem

Uzavírací typ	Objednací č.	C	E	F	L	L1
SAG-0520L	LE92872019	M5x0,8	5	7	28	10
SAG-1820L	LE92872010	G1/8	7	11	30	10

### Průchozí



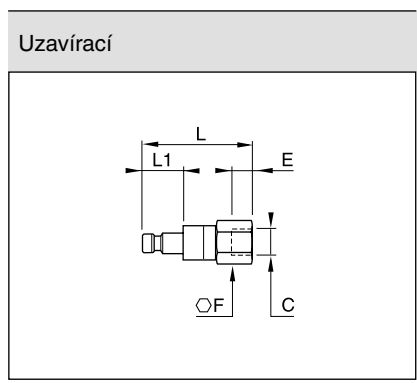
#### 9087 Vsvuka s vnějším závitem

Průchozí typ	Objednací č.	C	E	F	L	L1
SA-0520L	LE90872019	M5x0,8	5	7	18	10
SA-1820L	LE90872010	G1/8	7	11	20	10

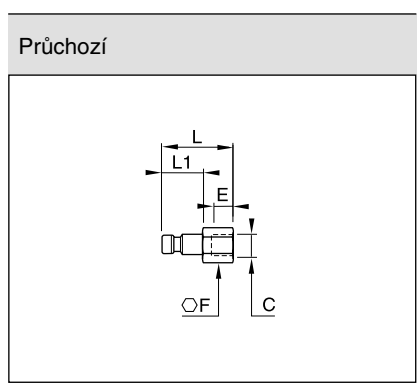
Průtok : 165 NI/min  
 Světlost: 2,7 mm  
 Tlak: vakuum, 0 – 35 bar

9286 Vsuška s vnitřním závitem						
Uzavírací typ	Objednáací č.	C	E	F	L	L1
SIG-0520L	LE92862019	M5x0,8	5	7	27	10
SIG-1820L	LE92862010	G1/8	7	12	30	10

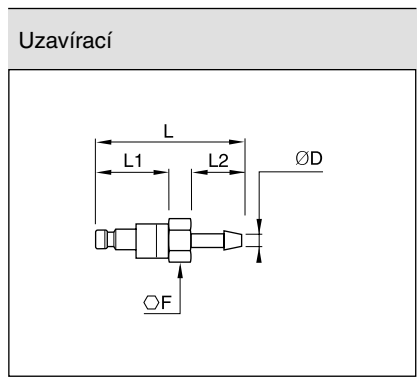
Oboustranně a jednostranně uzavírací



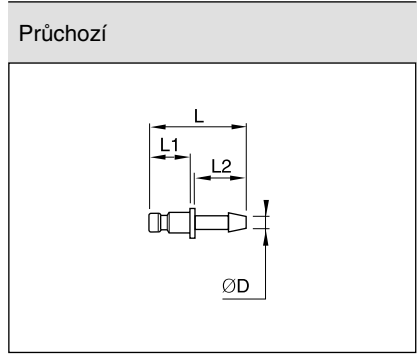
9086 Vsuška s vnitřním závitem						
Průchozí typ	Objednáací č.	C	E	F	L	L1
SI-0520L	LE90862019	M5x0,8	5	7	17	10
SI-1820L	LE90862010	G1/8	7	12	19	10



9285 Vsuška pro hadici						
Uzavírací typ	Objednáací č.	Ø D	L	L1	L2	
STG-320L	LE92852003	3	37	10	13	
STG-420L	LE92852004	4	37	10	13	
STG-520L	LE92852005	5	37	10	13	

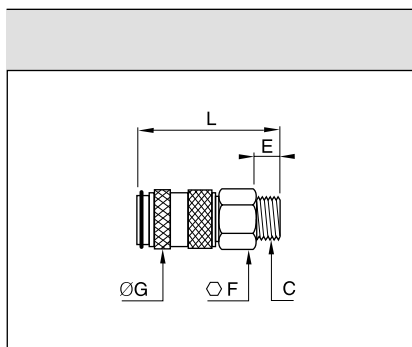


9085 Vsuška pro hadici						
Průchozí typ	Objednáací č.	Ø D	L	L1	L2	
ST-320L	LE90852003	3	24	10	13	
ST-420L	LE90852004	4	24	10	13	
ST-520L	LE90852005	5	24	9	13	



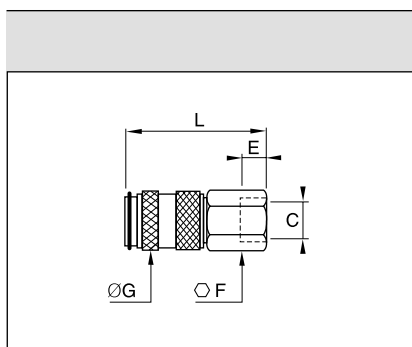
Oboustranně a jednostranně uzavírací

Průtok : 530 NI/min  
Světlost: 5 mm  
Tlak: vakuum, 0 – 35 bar



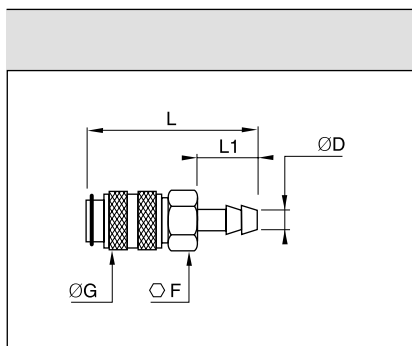
### 9201 Rychlospojka s vnějším závitem

Uzavírací typ	Objednací č.	C	E	F	Ø G	L
KA-1821L	LE92012110	G1/8	7	14	16	36
KA-1421L	LE92012113	G1/4	9	17	16	38



### 9214 Rychlospojka s vnitřním závitem

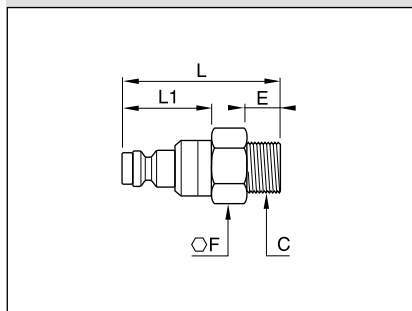
Uzavírací typ	Objednací č.	C	E	F	Ø G	L
KI-1821L	LE92142110	G1/8	9	14	16	36
KI-1421L	LE92142113	G1/4	7	17	16	38



### 9223 Rychlospojka s hadicovou vsuvkou

Uzavírací typ	Objednací č.	Ø D	E	F	L	L1
KT-421L	LE92232104	4	14	16	46	17
KT-621L	LE92232106	6	14	16	46	17
KT-821L	LE92232108	8	14	16	46	17

Uzavírací



### 9287 Vsuvka s vnějším závitem

Uzavírací typ	Objednací č.	C	E	F	L	L1
SAG-1821L	LE92872110	G1/8	7	14	40	14
SAG-1421L	LE92872113	G1/4	9	17	42	14

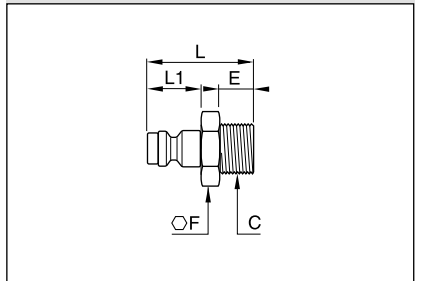
Průtok : 530 NI/min  
 Světlost: 5 mm  
 Tlak: vakuum, 0 – 35 bar

**9087** Vsuvka s vnějším závitem

Průchozí typ	Objednáací č.	C	E	F	L	L1
SA-1821L	LE90872110	G1/8	7	14	25	14
SA-1421L	LE90872113	G1/4	9	17	28	14

Oboustranně a jednostranně uzavírací

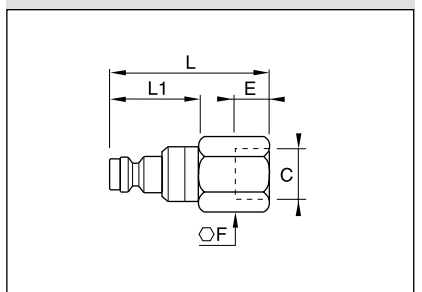
Průchozí



**9286** Vsuvka s vnitřním závitem

Uzavírací typ	Objednáací č.	C	E	F	L	L1
SIG-1821L	LE92862110	G1/8	8	14	40	14
SIG-1421L	LE92862113	G1/4	9	17	42	14

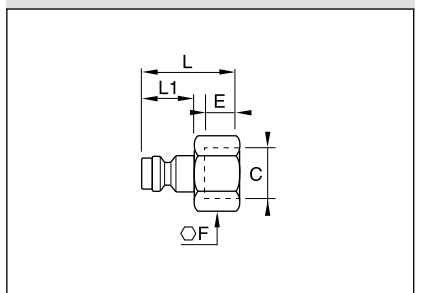
Uzavírací



**9086** Vsuvka s vnitřním závitem

Průchozí typ	Objednáací č.	C	E	F	L	L1
SI-1821L	LE90862110	G1/8	8	14	25	14
SI-1421L	LE90862113	G1/4	9	17	26	14

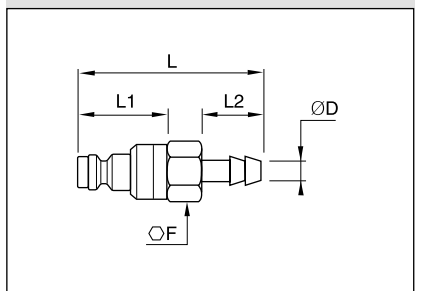
Průchozí



**9285** Vsuvka pro hadici

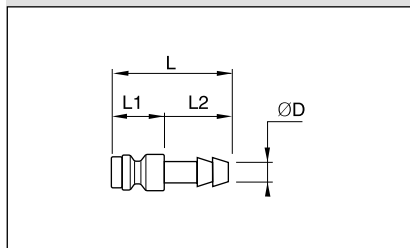
Uzavírací typ	Objednáací č.	∅ D	F	L	L1	L2
STG-421L	LE92852104	4	14	50	14	17
STG-621L	LE92852106	6	14	50	14	17
STG-821L	LE92852108	8	14	50	14	17

Uzavírací



Oboustranně a jednostranně uzavírací

Průchozí



Průtok : 530 NI/min  
Světlost: 5 mm  
Tlak: vakuum, 0 – 35 bar

**9085** Vsuvka pro hadici

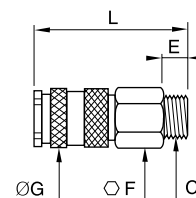
Průchozí typ	Objednací č.	Ø D	L	L1	L2
ST-421L	LE90852104	4	32	14	17
ST-621L	LE90852106	6	32	14	17
ST-821L	LE90852108	8	32	14	17

Průtok : 1700 NI/min  
Světlost: 7,4 mm  
Tlak: 0 – 35 bar

### 9201 Rychlospojka s vnějším závitem

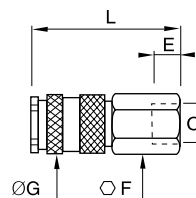
Uzavírací typ	Objednací č.	C	E	F	∅ G	L
KA-1425L	LE92012513	G1/4	9	19	23	57
KA-3825L	LE92012517	G3/8	9	19	23	57
KA-1225L	LE92012521	G1/2	12	22	23	60

Oboustranně a jednostranně uzavírací



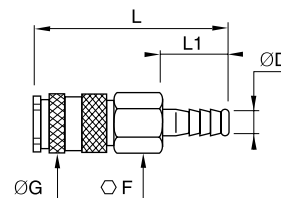
### 9214 Rychlospojka s vnitřním závitem

Uzavírací typ	Objednací č.	C	E	F	∅ G	L
KI-1425L	LE92142513	G1/4	9	19	23	55
KI-3825L	LE92142517	G3/8	9	19	23	55
KI-1225L	LE92142521	G1/2	12	24	23	57



### 9223 Rychlospojka s hadicovou vsuvkou

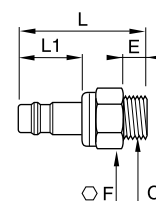
Uzavírací typ	Objednací č.	∅ D	E	∅ G	L	L1
KT-625L	LE92232506	6	19	23	73	25
KT-825L	LE92232508	8	19	23	73	25
KT-1025L	LE92232510	10	19	23	73	25
KT-1325L	LE92232513	13	19	23	73	25



### 9287 Vsvka s vnějším závitem

Uzavírací typ	Objednací č.	C	E	F	L	L1
SAG-1825L	LE92872510	G1/8	7	22	41	20
SAG-1425L	LE92872513	G1/4	9	22	43	20
SAG-3825L	LE92872517	G3/8	9	22	43	20
SAG-1225L	LE92872521	G1/2	12	22	46	20

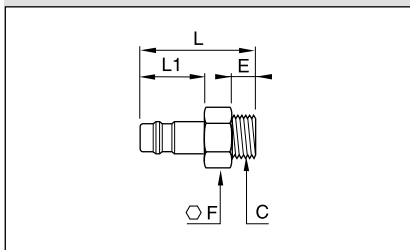
Uzavírací



Oboustranně a jednostranně uzavírací

Průtok : 1700 NI/min  
Světlost: 7,4 mm  
Tlak: 0 – 35 bar

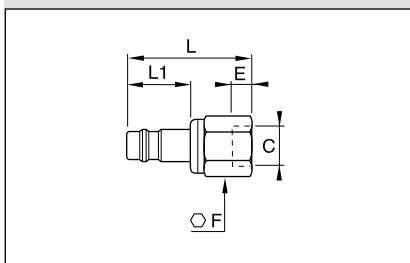
Průchozí



**9087** Vsuvka s vnějším závitem

Průchozí typ	Objednací č.	C	E	F	L	L1
SA-1825L	LE90872510	G1/8	7	13	31	20
SA-1425L	LE90872513	G1/4	9	14	34	20
SA-3825L	LE90872517	G3/8	9	17	34	20
SA-1225L	LE90872521	G1/2	12	22	38	20

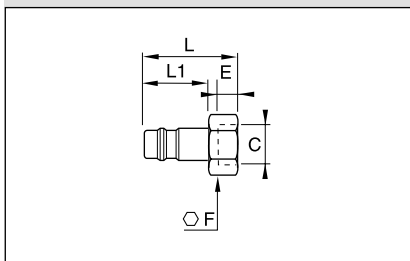
Uzavírací



**9286** Vsuvka s vnitřním závitem

Uzavírací typ	Objednací č.	C	E	F	L	L1
SIG-1825L	LE92862510	G1/8	10	22	43	20
SIG-1425L	LE92862513	G1/4	10	22	43	20
SIG-3825L	LE92862517	G3/8	10	22	43	20
SIG-1225L	LE92862521	G1/2	12	24	46	20

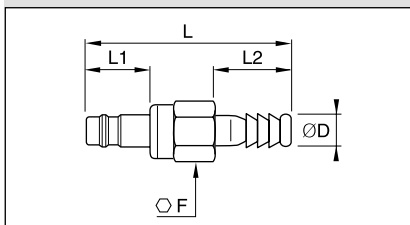
Průchozí



**9086** Vsuvka s vnitřním závitem

Průchozí typ	Objednací č.	C	E	F	L	L1
SI-1825L	LE90862510	G1/8	7	14	32	20
SI-1425L	LE90862513	G1/4	9	17	33	20
SI-3825L	LE90862517	G3/8	9	19	33	20
SI-1225L	LE90862521	G1/2	12	24	36	20

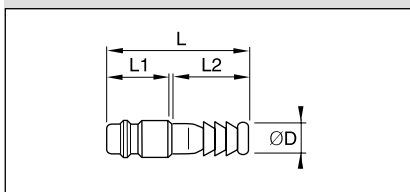
Uzavírací



**9285** Vsuvka pro hadici

Uzavírací typ	Objednací č.	Ø D	F	L	L1	L2
STG-625L	LE92852506	6	21	60	20	25
STG-825L	LE92852508	8	21	60	20	25
STG-1025L	LE92852510	10	21	60	20	25
STG-1325L	LE92852513	13	21	60	20	25

Průchozí



**9085** Vsuvka pro hadici

Průchozí typ	Objednací č.	Ø D	L	L1	L2
ST-625L	LE90852506	6	48	20	25
ST-825L	LE90852508	8	48	20	25
ST-1025L	LE90852510	10	48	20	25
ST-1325L	LE90852513	13	48	20	25



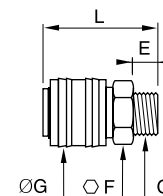
Průtok : 1000 NI/min  
Světlost: 7,2 mm  
Tlak: 0 – 35 bar

kompatibilní se sérií 25  
Jednostranně uzavírací

### 9101 Rychlospojka s vnějším závitem

Uzavírací typ	Objednací č.	C	E	F	∅ G	L
KA-1826L	LE91012610	G1/8	9	22	27	43
KA-1426L	LE91012613	G1/4	9	22	27	43
KA-3826L	LE91012617	G3/8	9	22	27	43
KA-1226L	LE91012621	G1/2	12	22	27	46

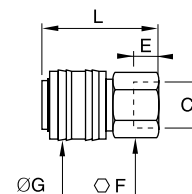
kompatibilní se sérií 25  
Jednostranně uzavírací



### 9114 Rychlospojka s vnitřním závitem

Uzavírací typ	Objednací č.	C	E	F	∅ G	L
KI-1426L	LE91142613	G1/4	9	22	27	43
KI-3826L	LE91142617	G3/8	9	22	27	43
KI-1226L	LE91142621	G1/2	12	24	27	46

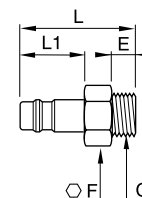
kompatibilní se sérií 25  
Jednostranně uzavírací



### 9087 Vsvuka s vnějším závitem

Průchozí typ	Objednací č.	C	E	F	L	L1
SA-1825L	LE90872510	G1/8	7	13	31	20
SA-1425L	LE90872513	G1/4	9	14	34	20
SA-3825L	LE90872517	G3/8	9	17	34	20
SA-1225L	LE90872521	G1/2	12	22	38	20

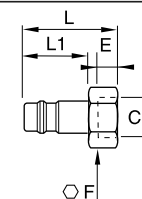
Průchozí



### 9086 Vsvuka s vnitřním závitem

Průchozí typ	Objednací č.	C	E	F	L	L1
SI-1825L	LE90862510	G1/8	7	14	32	20
SI-1425L	LE90862513	G1/4	9	17	33	20
SI-3825L	LE90862517	G3/8	9	19	33	20
SI-1225L	LE90862521	G1/2	12	24	36	20

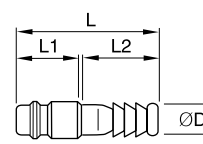
Průchozí



### 9085 Vsvuka pro hadici

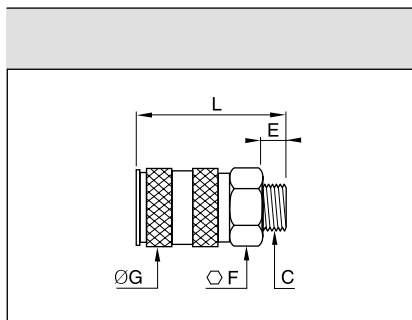
Typ	Objednací č.	∅ D	L	L1	L
ST-625L	LE90852506	6	48	20	25
ST-825L	LE90852508	8	48	20	25
ST-1025L	LE90852510	10	48	20	25
ST-1325L	LE90852513	13	48	20	25

Průchozí



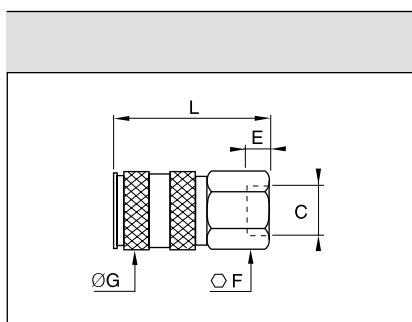
Oboustranně a jednostranně uzavírací

Průtok : 3500 NI/min  
Světlost 10 mm  
Tlak: 0 – 35 bar



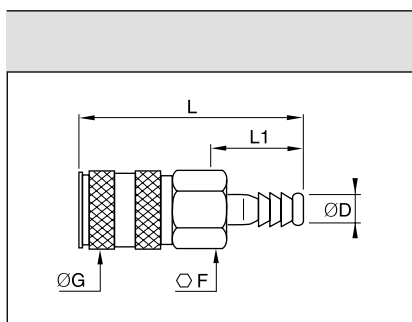
### 9201 Rychlospojka s vnějším závitem

Uzavírací typ	Objednáací č.	C	E	F	Ø G	L
KA-3827L	LE92012717	G3/8	9	24	28	57
KA-1227L	LE92012721	G1/2	12	24	28	60
KA-3427L	LE92012727	G3/4	16	27	28	64



### 9214 Rychlospojka s vnitřním závitem

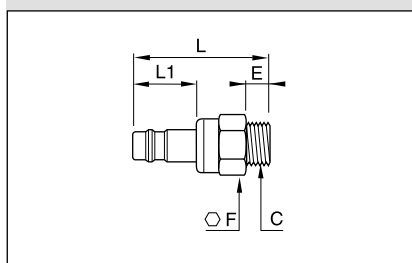
Uzavírací typ	Objednáací č.	C	E	F	Ø G	L
KI-3827L	LE92142717	G3/8	12	24	28	54
KI-1227L	LE92142721	G1/2	12	24	28	57
KI-3427L	LE92142727	G3/4	16	32	28	61



### 9223 Rychlospojka s hadicovou vsuvkou

Uzavírací typ	Objednáací č.	Ø D	E	F	Ø G	L
KT-827L	LE92232708	8	24	28	77	25
KT-1027L	LE92232710	10	24	28	77	25
KT-1327L	LE92232713	13	24	28	77	25
KT-1927L	LE92232719	19	24	28	77	25

Uzavírací



### 9287 Vsvuka s vnějším závitem

Uzavírací typ	Objednáací č.	C	E	F	G	L
SAG-3827L	LE92872717	G3/8	9	24	58	22
SAG-1227L	LE92872721	G1/2	12	24	58	22
SAG-3427L	LE92872727	G3/4	16	27	62	22

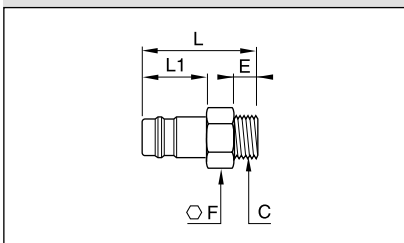
Průtok : 3500 NI/min  
 Světlost 10 mm  
 Tlak: 0 – 35 bar

**9087** Vsuvka s vnějším závitem

Průchozí typ	Objednáací č.	C	E	F	L	L1
SA-3827L	LE90872717	G3/8	9	19	37	22
SA-1227L	LE90872721	G1/2	12	22	40	22
SA-3427L	LE90872727	G3/4	16	32	45	22

Oboustranně a jednostranně uzavírací

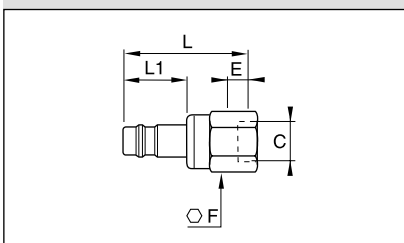
Průchozí



**9286** Vsuvka s vnitřním závitem

Uzavírací typ	Objednáací č.	C	E	F	L	L1
SIG-3827L	LE92862717	G3/8	9	24	55	22
SIG-1227L	LE92862721	G1/2	12	24	55	22
SIG-3427L	LE92862727	G3/4	16	32	58	22

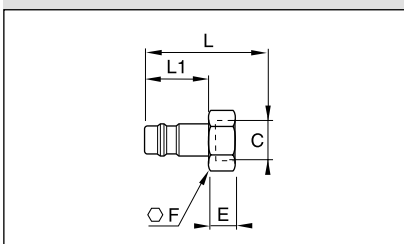
Uzavírací



**9086** Vsuvka s vnitřním závitem

Průchozí typ	Objednáací č.	C	E	F	L	L1
SI-3827L	LE90862717	G3/8	9	19	34	22
SI-1227L	LE90862721	G1/2	12	24	38	22
SI-3427L	LE90862727	G3/4	16	32	42	22

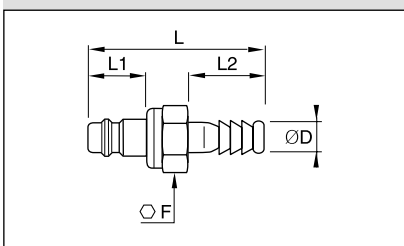
Průchozí



**9285** Vsuvka pro hadici

Uzavírací typ	Objednáací č.	∅ D	F	L	L1	L2
STG-827L	LE92852708	8	24	75	22	25
STG-1027L	LE92852710	10	24	75	22	25
STG-1327L	LE92852713	13	24	75	22	25
STG-1927L	LE92852719	19	24	75	22	25

Uzavírací



**9085** Vsuvka pro hadici

Průchozí typ	Objednáací č.	∅ D	L	L1	L2
ST-827L	LE90852708	8	48	22	25
ST-1027L	LE90852710	10	48	22	25
ST-1327L	LE90852713	13	48	22	25
ST-1927L	LE90852719	19	48	22	25

Průchozí

