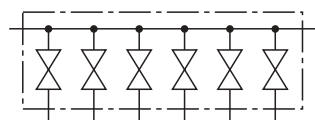


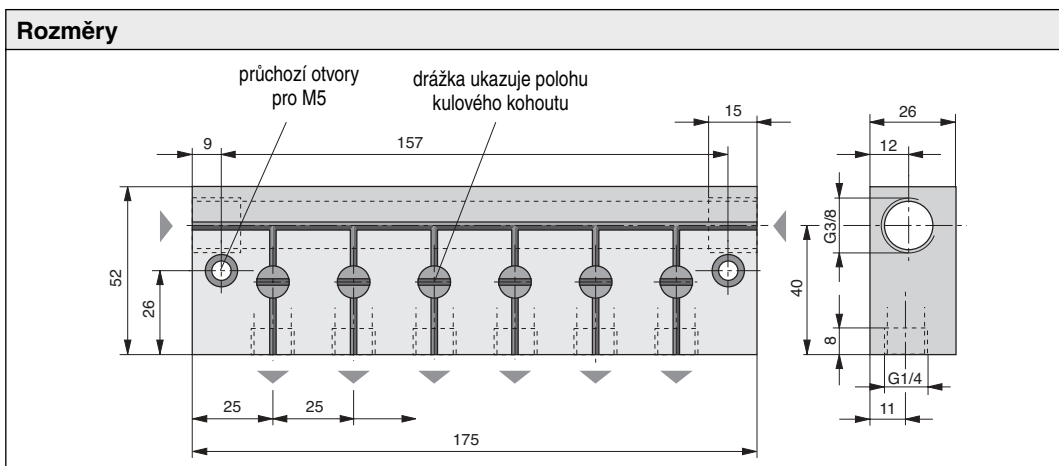
3/2 cestné ventily s posuvnou objímkou						
Údaje pro objednávku		NW	G	Ø D	L	SW
Typ	Obj. číslo					
HS-05	KC4303		M5	30	10	10
HS-18	KC4304	6	G1/8	25	48	14
HS-14	KC4305	8	G1/4	30	58	19
HS-38	KC4306	10	G3/8	35	68	22
HS-12	KC4307	15	G1/2	40	80	27

Rozvaděcí lišta s integrovanými kulovými kohouty

Konstrukční řada VL



Veličiny podle VDI 3293			Údaje o tlaku – přetlak
Veličina	Označení	Jednatka	Poznámka
Všeobecně			
Konstrukce			rozvaděcí lišta s integrovanými kulovými kohouty
Typ			VL-3/8
Připojení			vstup 2 × G3/8, vstup 6 × G1/4
Šířka	NW (DN)	mm	8
Upevnění			2 upevňovací šrouby M5
Materiál			zapouzdření – hliník eloxovaný koule/vřeteno – mosaz pochromovaná těsnění koule – teflon (PTFE) O-kroužek – perbunan (NBR)
Teplotní rozsah		°C	-10 až +100
Rozsah tlaku	$p_{max.}$	bar	10
Ovládání			šroubovák (šířka bříty 4–6 mm)
Úhel natáčení			90°
Hmotnost (váha)		kg	0,65



S touto rozvaděcí lištou (s integrovanými uzavíracími ventily). Můžete, pokud je to nutné, vytvářet jednotlivé řídicí okruhy v zařízeních a strojích. Drážka v šroubu ukazuje polohu kulového kohoutu.

Údaje pro objednávku: Typ VL3/8

Obj. číslo KL4088

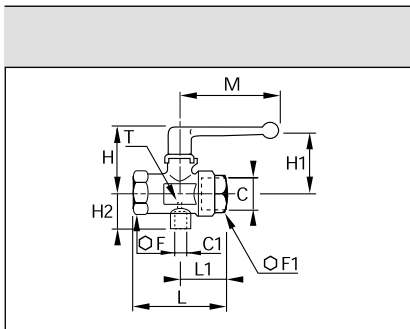
Ofukovací pistole, kulové kohouty

- Universální ofukovací pistole – ideální pomocník při čištění strojních součástí, sušení od řezné kapaliny, ofukování prachu, pilin, atd.
- Splňují bezpečnostní, technické i ergonomické požadavky
- Nabídka mosazných kulových kohoutů pro pneumatické rozvody a vodu zahrnuje pouze základní typy s vnějším nebo vnitřním závitem. Vyžádejte si další informace o dodavatelském programu – Průmyslové armatury.



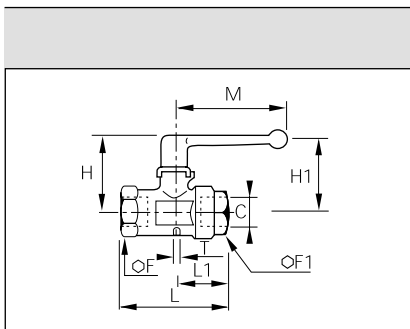
Technické údaje		Ofukovací pistole	Technické údaje		Kulové kohouty
Připojovací závit		G 1"	Připojovací závit		G 1/8, 1, 3/8, 1, 3, 1, 1 1/4, 1 1/2, 2
Jmenovitá světlost:		DN 2-3,5 mm	Jmenovitá světlost:		DN 4 – 25 mm
Materiál: *		Těleso: Delrin, těsnění Perbunan tryska: Al nebo mosaz	Materiál: *		niklovaná mosaz, těsnění Nitril koule leštěná mosaz
Rozsah tlaku:		max. 10 bar	Rozsah tlaku:		20-40 bar podle provedení
Rozsah teploty:		-20°C až 80°C	Rozsah teploty:		-20°C až +80°C
Pracovní médium:		Tlakový vzduch (jiná média na požádání)	Pracovní médium:		všechna média s přihlednutím na odolnost použitého materiálu

* Další materiály i provedení jsou možné. Neváhejte nás kontaktovat!



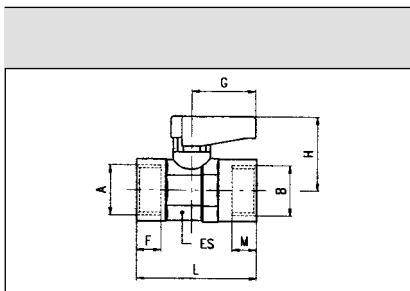
0489 Kulový kohout s odfukem (vnitřní závit)

Typ	Objednací č.	C	DN	C1	F	F1	H	H1	H2	L	L1	M	T
KHE-14M5GL	LE04890713	G1/4	7	M5x0,8	24	24	46	43	17	59	31	69	2
KHE-38M5GL	LE04891017	G3/8	10	M5x0,8	24	24	46	43	17	59	31	69	2
KHE-1218GL	LE04890713	G1/2	13	G1/8	27	27	47	44	24	67	34	69	2
KHE-3414GL	LE04891827	G3/4	18	G1/4	32	38	63	54	33	80	39	108	2,5
KHE-1014GL	LE04892334	G1"	23	G1/4	41	46	67	57	37	94	47	108	3



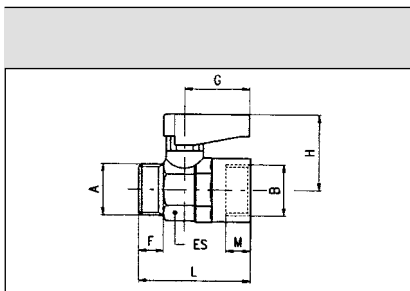
0469 Kulový kohout s odfukem (bez závitů)

Typ	Objednací č.	C	DN	F	F1	H	H1	L	L1	M	T
KHE-184L	LE04690410	G1/8	4	-	14	35	29	44	25	48	1,5
KHE-147L	LE04690713	G1/4	7	24	24	46	43	59	31	70	2
KHE-3810L	LE04691017	G3/8	10	24	24	46	43	59	31	70	2
KHE-1213L	LE04691321	G1/2	13	27	27	47	44	67	34	70	2
KHE-3418L	LE04691827	G3/4	18	32	38	63	54	80	39	108	2,5
KHE-1023L	LE04692334	G1"	23	41	46	67	57	94	47	108	3



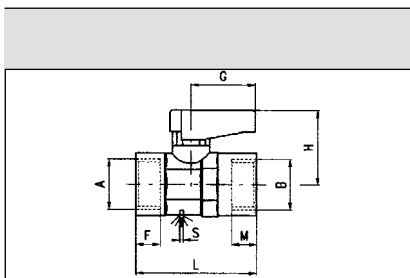
6400 Kulový kohout s vnitřními závitů

Typ	Objednací č.	A	B	DN	ES	F	M	L	G	H
KHM-1818I	PO64000510	1/8	1/8	5,5	14-15	7	7	35	19	21
KHM-1414I	PO64000513	1/4	1/4	5,5	14-15	8	8	37	19	21
KHM-3838I	PO64000817	3/8	3/8	8	18-19	9	9	42	19	22
KHM-1212I	PO64001021	1/2	1/2	10	22-23	10	10	49	26	30,5
KHM-3434I	PO64001427	3/4	3/4	14	28-30	12	12	58	26	33



6410 Kulový kohout - vnější / vnitřní závit

Typ	Objednací č.	A	DN	ES	F	M	L	G	H
KHM-181A	PO64100510	1/8	5,5	14-15	7	7	34	19	21
KHM-141A	PO64100513	1/4	5,5	14-15	8	8	35	19	21
KHM-381A	PO64100817	3/8	8	18-19	9	9	39	19	22
KHM-121A	PO64101021	1/2	10	22-23	10	10	45	26	30,5
KHM-341A	PO64101427	3/4	14	28-30	12	12	52	26	33



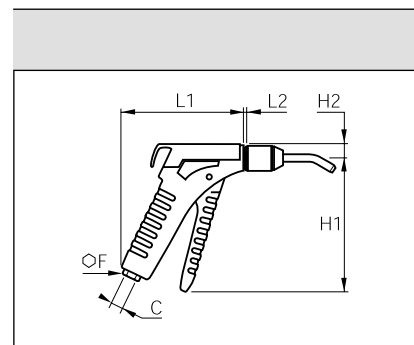
6600 Kulový kohout s odfukem

Typ	Objednací č.	A	DN	ES	F	M	L	G	H	S
KHE-18I	PO66000510	1/8	5,5	14-15	7,4	7,4	36	19	21	1,5
KHE-14I	PO66000513	1/4	5,5	14-15	11	11	43	19	21	1,5
KHE-38I	PO66000817	3/8	8	18-19	11,4	11,4	47	19	22	2

0654 Ofukovací pistole s bezpečnostní funkcí

Typ	Objednáací č.	C	F	H1	H2	L1	L2
SBP-1/4L	LE06540013	G1/4	17	128	14	120	1,5

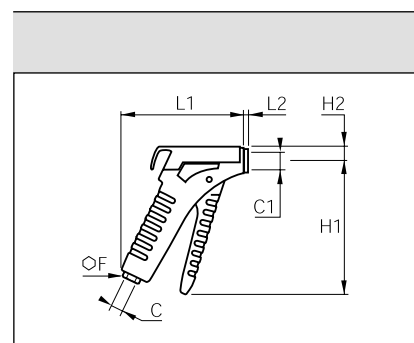
Poipis funkce: Pro zvýšení bezpečnosti práce je tato pistole vybavena automatickým regulačním ventilem, který sníží tlak na výstupu na max. 0,5 bar při těsném přiblížení k ofukované součásti. Po oddálení se tlak opět zvýší na původní nastavenou úroveň.



0652 Ofukovací pistole s vnitřním závitem

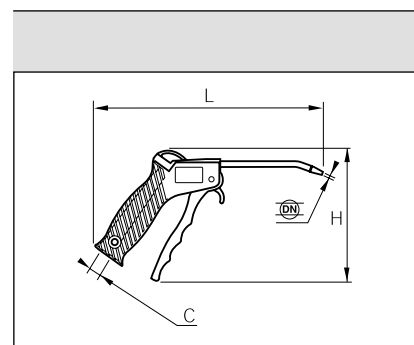
Typ	Objednáací č.	C1	C	F	H1	H2	L1	L2
BPI-1/4L	LE06526613	M12x1,25	G1/4	17	128	14	120	1,5

Vyžádejte si prosím další informace o vyměnitelných tryskách



0659 Ofukovací pistole se zalomenou tryskou

Typ	Objednáací č.	C	DN	H	L
BPL-1/4L	LE06590013	G1/4	3,5	125,5	223



0651 Ofukovací pistole s vestavěnou tryskou

Typ	Objednáací č.	C	DN	F	H1	H2	L1	L2
BP-1/4L	LE06510013	G1/4	2,5	17	128	14	120	4,5

Vyžádejte si prosím další informace o vyměnitelných tryskách

