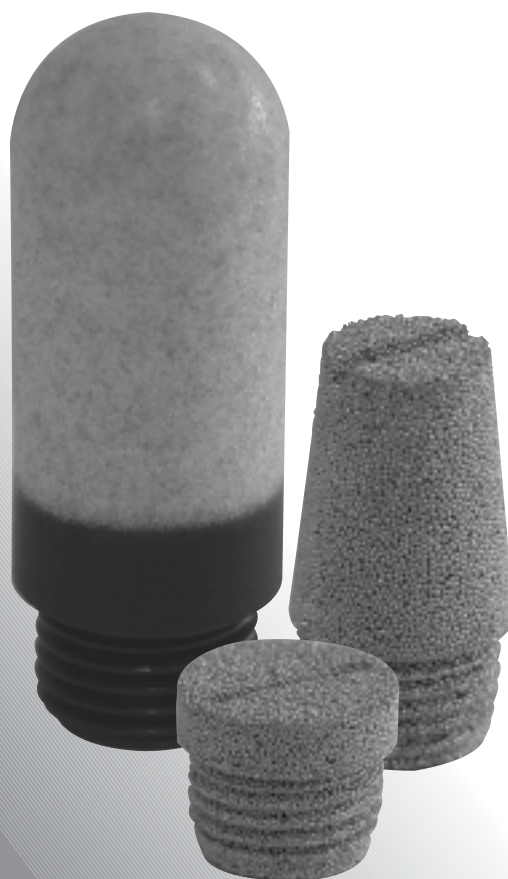
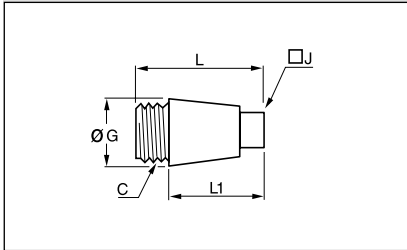


- Tlumič výfuku Legris
- Tlumič výfuku ze sintrovaného bronzu
- Tlumič výfuku z plastu



Spékany bronz

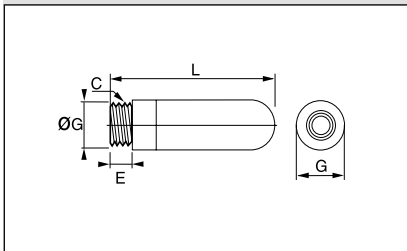


0670 Tlumič hluku výfuku

Typ	Objednáací č.	C	J	Ø G	L	L1
D1-M5L	LE06700019*	M5x0,8	7	8	8,5	4,5
D1-06L	LE06700010	G1/8	7	12	20,5	15
D1-08L	LE06700013	G1/4	8	15	24,5	18,5
D1-10L	LE06700017	G3/8	10	19	37	29
D1-15L	LE06700021	G1/2	14	23	40	31
D1-20L	LE06700027	G3/4	16,5	29,5	51	40,5
D1-25L	LE06700034	G1"	20	36	60	49,5

* těleso mosaz

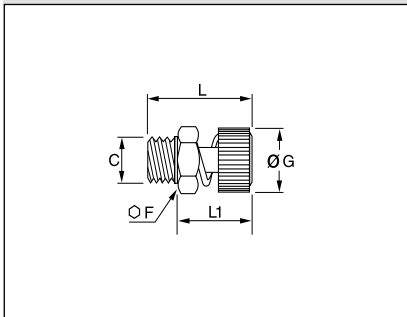
Polyetylen



0674 Tlumič hluku výfuku

Typ	Objednáací č.	C	E	Ø G	L
D1-M5KL	LE06740019	M5x0,8	4	6,5	23
D1-06KL	LE06740010	G1/8	6	12,5	34
D1-08KL	LE06740013	G1/4	7	15,5	42,5
D1-10KL	LE06740017	G3/8	11,5	18,5	67,5
D1-15KL	LE06740021	G1/2	11	23,5	78
D1-20KL	LE06740027	G3/4	15,5	38,5	131
D1-25KL	LE06740034	G1"	19,5	49	160

Těleso niklovaná mosaz Tlumič spékany bronz

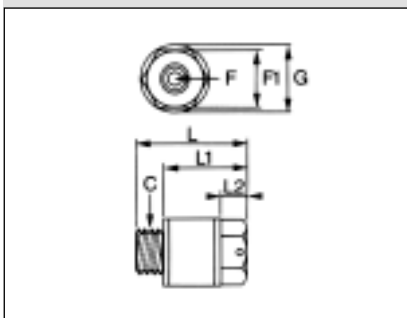


0672 Škrťící ventil s tlumičem výfuku

Typ	Objednáací č.	C	F	Ø G	L maxi	L1 mini	maxi
DVE-1/8L	LE06720010	G1/8	13	13	21	13	15
DVE-1/4L	LE06720013	G1/4	16	16	27	15	20

Objednáací č.	Technické údaje						Hlučnost v dB při 6 bar
	Průtok NI /min (6bar)						
	Počet otáček						
	0	1	2	3	4	5	a 350 l/min
LE 06720010	0	85	320	370			81
LE 06720013	0	210	310	400	430	440	82

Polyetylen



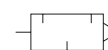
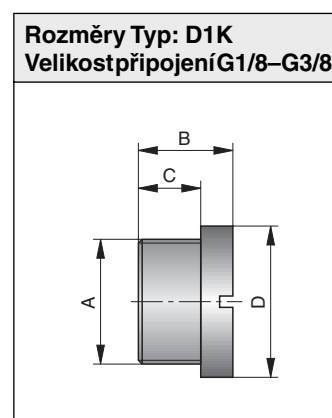
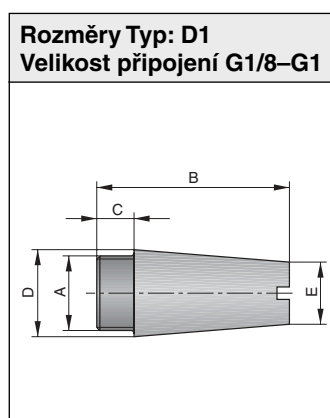
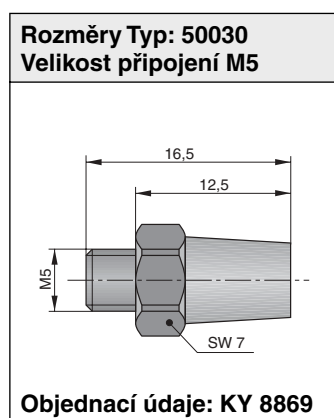
0676 Škrťící ventil s tlumičem výfuku

Typ	Objednáací č.	C	F	F1	G	L	L1	
DVE-1/8KL	LE06760010	G1/8	13	2,5	15	20,5	14,5	5
DVE-1/4KL	LE06760013	G1/4	15	4	18	29	22	7

Objednáací č.	Technické údaje									Hlučnost v dB při 6 bar	
	Průtok NI /min (6bar)										
	Počet otáček										
	0	1	2	3	4	5	6	7	8	9	a 350 l/min
LE06760010	0	30	90	210	335	370	390	390	395	395	82
LE06760010	0	22	25	50	340	750	940	980	1000	1025	84

Veličiny (ne pro 50030)			Údaje o tlaku – přetlak					
Veličina	Značka	Jednotka	Poznámka					
Všeobecně								
Konstrukce			jednokomorový princip					
Velikost připojení			G1/8	G1/4	G3/8	G1/2	G3/4	G1
Hmotnost		kg	0,005	0,01	0,03	0,06	0,11	0,2
Teplota média a okolí	ϑ_{max}	°C	+250 (u nízkých teplot nebezpečí zamrznutí)					
Materiál			Sintrovaný bronz (u M5, závit mosaz Ms)					
Velikost zrna		mm	od 0,3 do 0,6					
Pneumatické veličiny								
Rozsah pracovních teplot	p_{min} p_{max}	bar bar	0 16					

Tlumič odfuku M5–G1

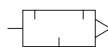


Tlumič odfuku snižuje hladinu hluku při odvodu škváry a chrání přístroje před znečištěním.

Tabulka rozměrů a objednávací údaje						
Údaje pro objednávku		A	B	C	∅D	∅E
Typ	Obj. číslo					
D1-06I	PD 20636	G1/8i	22	8	15	12
D1-06	KY 2010	G1/8	21	6	11	8
D1K-06	KY 2260	G1/8	10	6	12	-
D1-08	KY 2011	G1/4	27	8	14	10
D1K-08	KW 0705	G1/4	12	8	15	-
D1-10	KY 2012	G3/8	38	8	18	15
D1K-10	KW 0706	G3/8	12	8	20	-
D1-15	KY 2013	G1/2	44	10	24	19
D1-20	KY 2014	G3/4	63	12	30	20
D1-25	KY 2015	G1	77	15	36	25

Tlumič hluku stavební řada D1..K

Tlumič odfuku M5 – G1

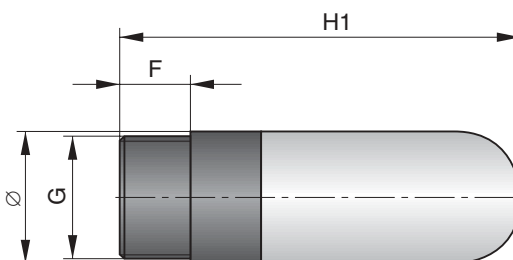


Odváděný vzduch prochází přes tlumič, který snižuje hluk a chrání přístroje před znečištěním.

Používá se všude tam, kde spad částic z okolí může uzavřít póry tlumičů hluku ze sinterovaného bronzu, jako např. v betonárnách a cementárnách.

Veličiny (ne pro 50030)			Údaje o tlaku – přetlak					
Veličina	Značka	Jednotka	Poznámka					
Všeobecně								
Konstrukce			jednokomorový princip					
Velikost připojení			G1/8	G1/4	G3/8	G1/2	G3/4	G1
Teplota média a okolí	ϑ_{max}	°C	-30 až +80 °C					
Materiál			polyetylén					
Velikost zrna		mm	od 0,3 do 0,6					
Médium			velmi vysoká odolnost, není stálý vůči chloruhlovodíku (trichlor-, perchloretylen, tetrachlor)					
Pneumatické veličiny								
Rozsah pracovních teplot	p_{min}	bar	0					
	p_{max}	bar	8					

Rozměry Typ: D1....K Velikost připojení G1/8–G1



Údaje pro objednávku

Údaje pro objednávku		G	Ø	F	H1
Typ	Obj. číslo				
D1-M5K	KY8830	M5	6,7	3,4	20,4
D1-06K	KY8831	G1/8	12,7	6,7	34
D1-08K	KY8832	G1/4	15,5	8,2	42,5
D1-10K	KY8833	G3/8	18,4	12,1	67,5
D1-15K	KY8834	G1/2	23	14	78
D1-20K	KY8835	G3/4	38,9	14,9	131
D1-25K	KY8836	G1	49,4	20	160

Odhlučnění ventilu G1/2 s tlumičem hluku a tlak p = 6 bar

