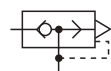
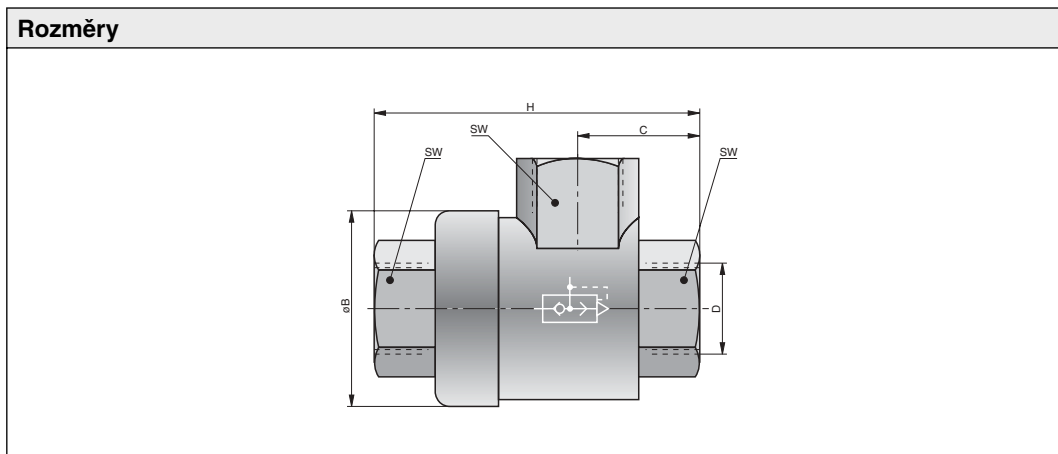


Rychloodvětrávací ventily G1/8–G3/4



Veličiny podle VDI 3293			Údaje o tlaku – přetlak			
Veličina	Značka	Jednotka	Poznámka			
Všeobecně						
Konstrukce			sedlový ventil			
Způsob upevnění			přímo do trubkového rozvodu			
Připojení vedení			závit			
Velikost připojení			G1/8	G1/4	G1/2	G3/4
Hmotnost		kg	0,088	0,143	0,334	0,790
Poloha pro instalaci			libovolná			
Teplota okolí	ϑ_{min} ϑ_{max}	°C	-10 +80	Poznámka: při použití pod bodem mrazu (°C) je nutno poradit se s námi		
Teplota média	ϑ_{min} ϑ_{max}	°C	0 +80			
Médium			vyčištěný tlakový vzduch			
Mazání			olejovou mlhou vhodnou pro perbunan			
Pneumatické veličiny						
Jmenovitý tlak	p_n	bar	6			
Oblast pracovního tlaku	p_{min}	bar	0,5			
	p_{max}	bar	10			
Jmenovitý průtok A→R	Q_N	l/min	800	1670	4500	10750



Tabulka rozměrů a objednáci údaje							
Údaje pro objednávku		A	∅ B	C	D	SW	Hmotnost (kg)
Typ *	Objednáci číslo						
SV-06-2	PD39152	42	27,5	15	G1/8	15	0,088
SV-08-2	PD39153	54	33	19	G1/4	19	0,143
SV-10-2	PD39154	54	33	19	G3/8	19	0,140
SV-15-2	PD39155	72	43	27	G1/2	29	0,334
SV-20-2	PD39156	87	49	35,3	G3/4	32	0,790

* další velikosti na požádání