

Veličiny			
Veličiny	Značka	Jednotka	Poznámka
Všeobecně			
Název			Lineární pohon vřetenem s kuličkovým závitem a pístnicí
Typ			OSP-E..SBR
Upevnění			viz výkresy
Rozsah teplot	ϑ_{\min} ϑ_{\max}	°C °C	-20 +80
Hmotnost		kg	viz tabulka
Poloha pro instalaci			libovolná
Materiál	profilová trubka		Al, eloxovaný
	vřeteno s kul. závitem		ocel
	matice vřetene		ocel
	pístnice		nerez ocel
	krycí pás		nerez ocel
	opěrný prstenec		plast odolný tření
	šrouby, matice		pozinkovaná ocel
	upevnění		pozinkovaná ocel a hliník
Krytí		IP	54

Hmotnost (kg) a setrvačnost hmoty						
Série	Hmotnost [kg]		Pohyblivá hmotnost [kg]		Moment setrvačnosti [$\times 10^{-6}$ kgm ²]	
	při zdvihu 0 m	na každý metr	při 0 m	na každý metr	při 0 m	na každý metr
OSP-E25SBR	0,7	3,0	0,2	0,9	1,2	11,3
OSP-E32SBR	1,7	5,6	0,6	1,8	5,9	32,0
OSP-E50SBR	4,5	10,8	1,1	2,6	50,0	225,0

Pokyny pro instalaci

Jestliže je na vnitřních závitech šroubů víka upevněn motor, pak musí být lineární pohon umístěn lineární pohon bezprostředně za koncovým víkem středovou podporou.

Poloha pro instalaci lineárního pohonu je libovolná. aby se předcházelo znečištění a pronikání kapalin, měl by být krycí pás v ideálním případě při montáži směřován dolů.

Údržba

Pohyblivé díly jsou pro normální provozní podmínky opatřeny dlouhodobým tukovým mazáním. V závislosti na provozních podmínkách se doporučuje po 24 měsících, resp. po naběhání 300 km přezkontrolovat mazání a event. výměna opotřebovaných dílů. Prosím, povšimněte si jednotlivých návodů k obsluze a k mazání.

Uvedení do provozu

Produkty popsané na tomto katalogovém listu by neměly být uvedeny do provozu dříve než stroje/ účel použití, pro které budou použity, byly podrobeny potřebným zkouškám.

Lineární pohon vřetenem s kuličkovým závitem a pístnicí

Série OSP-E..SBR Velikost 25, 32, 50



Standardní provedení:

- rybinové drážky k upevnění příslušenství a vlastního pohonu
- stoupení závitu vřetene
typ OSP-E25SBR: 5 mm
typ OSP-E25SBR: 5, 10 mm
typ OSP-E50SBR: 5, 10, 25 mm



HOERBIGER
ORIGA

Snímače polohy viz 1.45.101CZ
Upevnění a příslušenství viz 1.45.020CZ až 030CZ

Katalogový list 1.35.021-1CZ

Dimenzování Přehled výkonů Maximální zatížení

Dimenzování lineárního pohonu

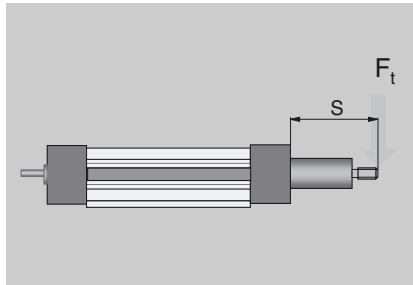
Pro dimenzování jsou doporučeny následující kroky:

- 1) zajistěte, aby maximální hodnoty zatížení z následující tabulky a z diagramu Posouvající (příčná) síla / zdvih nebyly překročeny
- 2) Prověřte akční sílu a výkon v níže a výkon v níže uvedené tabulce
- 3) Pro dimenzování motoru je nutné zjištění průměrného krouticího momentu při zohlednění doby trvání cyklu

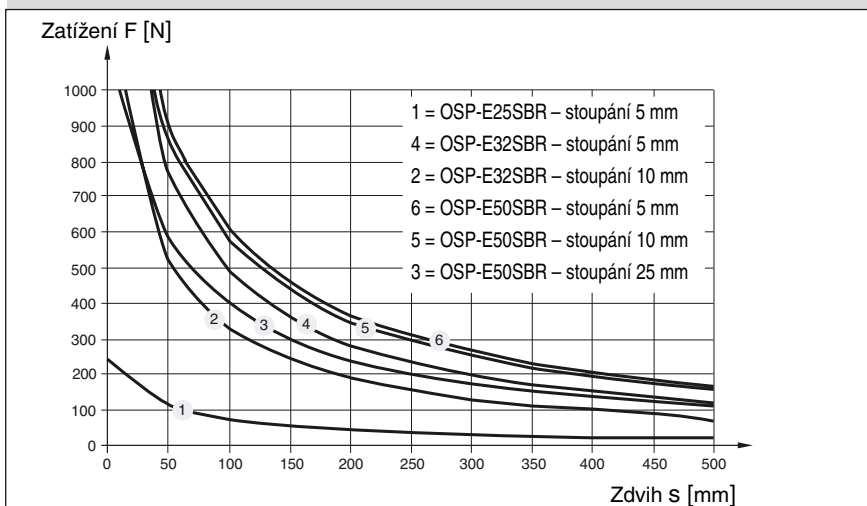
Hodnoty zatížení							
Veličiny	Jednotka	Poznámka					
Velikost		OSP-E25SBR		OSP-E32SBR		OSP-E50SBR	
Stoupání	[mm]	5	5	10	5	10	25
Max. rychlost	[m/s]	0,25	0,25	0,5	0,25	0,5	1,25
Lineární dráha na jednu otáčku hnací osy	[mm]	5	5	10	5	10	25
Max. počet otáček hnací hřídele	[min ⁻¹]	3000	3000		3000		
Max. efektivní akční síla F_A vztahená na hnací krouticí moment	[N]	260	900		1200		
	[Nm]	0,45	1,1	1,8	1,3	2,8	6,0
Krouticí moment při chodu naprázdno	[Nm]	0,2	0,2	0,3	0,3	0,4	0,5
Max. přípustný hnací moment na hnacím hřídele	[Nm]	0,6	1,5	2,8	4,2	7,5	20
Max. přípustné zrychlení	[m/s ²]	5	5		5		
Opakovaná přesnost	[mm/m]	±0,05	±0,05		±0,05		
Max. standardní délka zdvihu	[mm]	500	500		500		

Posouvající (příčná) síla/zdvih

Přípustná posouvající síla je redukována se zvětšujícím se zdvihem podle vedle zobrazeného diagramu.



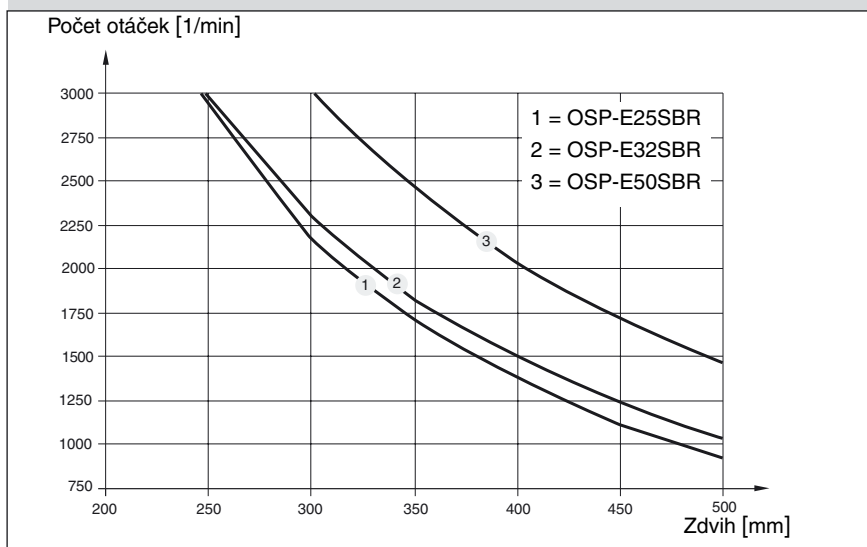
Příčná síla / zdvih



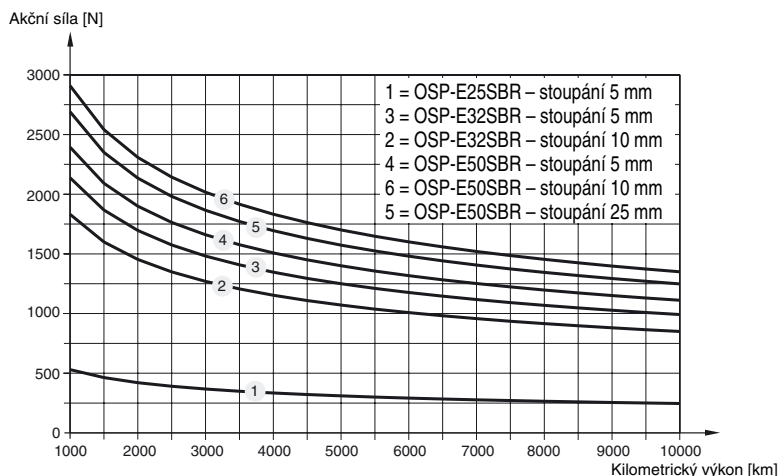
Maximální počet otáček/zdvih

Při delších zdvizích musí počet otáček odpovídat vedle zobrazenému diagramu.

Maximální počet otáček



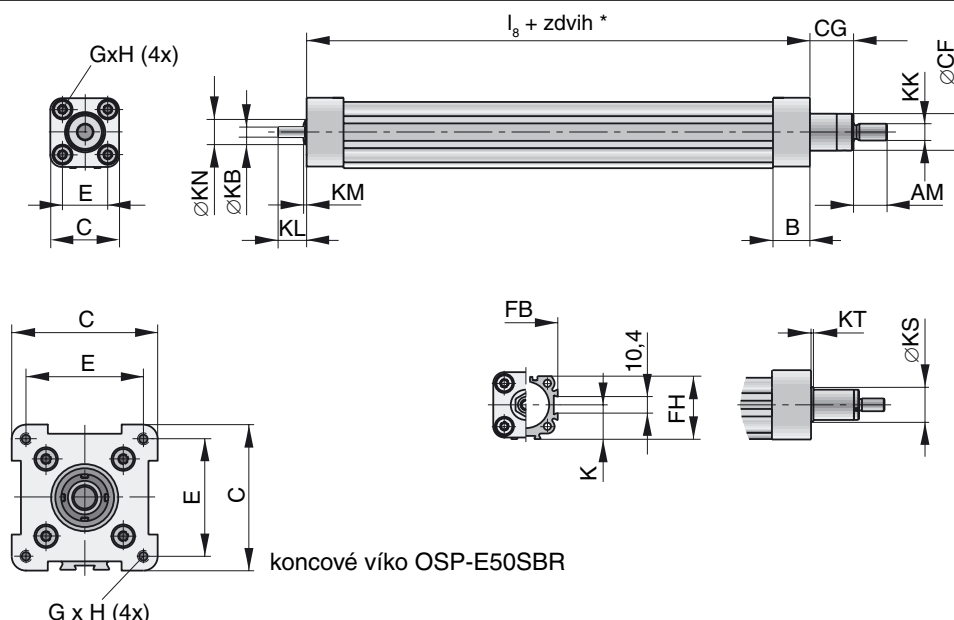
Kilometrický výkon v závislosti na akční síle



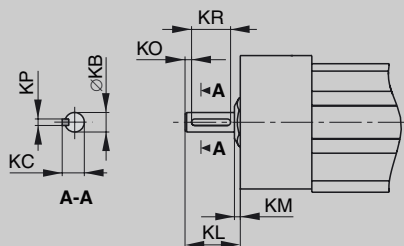
Kilometrický výkon / akční síla

Očekávaný kilometrický výkon je závislý na maximální použité akční síle. Zvýšení akční síly vede ke zkrácení kilometrického výkonu.

Pohon se závitovým vřetenem – pístnicí – základní provedení Série OSP-E25SBR, OSP-E32SBR, OSP-E50SBR



Provedení pero-drážka (volitelně)



Tabulka rozměrů (mm)

Série	$\varnothing KB_{h7}$	KC	KL Opt.3	Opt.4	KM	KO	KP ^{P9}	KR
OSP-E25SBR	6	6,8	17	24	2	2	2	12
OSP-E32SBR	10	11,2	31	41	2	5	3	16
OSP-E50SBR	15	17	43	58	3	6	5	28

Volitelně 3: pero-drážka
Volitelně 4: pero-drážka-dlouhé

* Mechanická koncová poloha se nesmí používat jako zarážka. Pamatujte na obou stranách na přídavnou délku zdvihu min. 25 mm. Pokud je použit motor na střídavý

proud spolu s měničem kmitočtu je v zásadě potřebná větší přídavná délka než u servosystému. O další informace se prosím obraťte na Vaše lokální obchodní zástupce fa HOERBIGER-ORIGA.

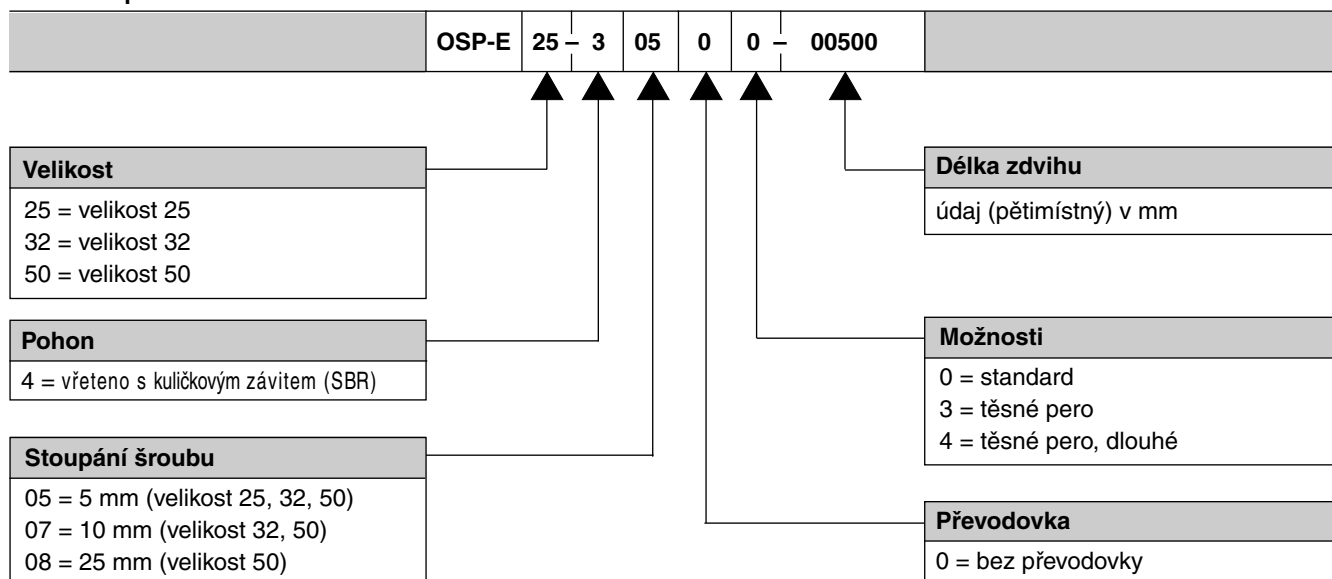
Délky zdvihu:
Lineární pohony se vyrábějí sériově s délkami zdvihu odstupňovanými po 1 mm až do max. délky zdvihu 500mm. Jiné délky zdvihu na vyžádání

Tabulka rozměrů (mm)

Série	B	C	E	G	H	K	I_8	AM	$\varnothing CF$	CG	FB	FH	$\varnothing KB$	KK	KL	KM	$\varnothing KN$	$\varnothing KS$	KT
OSP-E25SBR	22	41	27	M5	10	21,5	110	20	22	26	40	39,5	6_{h7}	M10x1,25	17	2	13	-	-
OSP-E32SBR	25,5	52	36	M6	12	28,5	175,5	20	28	26	52	51,7	10_{h7}	M10x1,25	31	2	20	33	2
OSP-E50SBR	33	87	70	M6	12	43	206	32	38	37	76	77	15_{h7}	M16x1,5	43	3	28	44	3

Údaje pro objednávku – lineární pohon – konstr. řada OSP-E..SBR

Lineární pohon



Příslušenství – prosím objednávat odděleně

Název	Další informace viz kat. list č.
Upevnění víka	1.45.022CZ
Středová podpěra	1.45.023CZ
Upevňovací lišta	1.45.026-1CZ
Lišta s T-drážkou	1.45.026-2CZ
Skříň spojky pro motor	1.45.029CZ
Upevnění přírubou	1.45.022CZ
Upevnění výkyvným čepem	1.45.022CZ
Vidlice podle ISO 8140	1.45.030CZ
Kloubové oko dle ISO 8139	1.45.030CZ
Vyrovňovací spojka pro pístnice	1.45.030CZ
Snímač polohy	1.45.101CZ
Krokový motor a kontrolér	viz katalog A4P019
Servomotor a kontrolér	viz katalog A4P019