

| Veličiny podle VDI 3292 | | | Údaje o tlaku – přetlak | | | | | | | | |
|--|--------------------------|-----------------------|---|---|--------------|-------|-------|-------|-------|-------|--|
| Veličina | Značka | Jednotka | Poznámka | | | | | | | | |
| Všeobecně | | | | | | | | | | | |
| Název | | | Válec s pístnicí | | | | | | | | |
| Řada | | | R.... | | | | | | | | |
| Stavební řada | R 6... | | dvojčinný bez tlumení | | | | | | | | |
| | R 1..., R 5... | | dvojčinný s tlumením | | | | | | | | |
| | R 3... | | jednočinný | | | | | | | | |
| Způsob upevnění | | viz rozměrové nákresy | | | | | | | | | |
| Druh připojení | | Závit | | | | | | | | | |
| Teplota okolí | ϑ_{\min} | °C | -10 | Poznámka: při použití pod bodem mrazu (°C) je nutno poradit se s námi. | | | | | | | |
| | ϑ_{\max} | °C | +70 | | | | | | | | |
| Teplota media | ϑ_{\max} | °C | +70 | | | | | | | | |
| Hmotnost | | kg | viz tabulka | | | | | | | | |
| Poloha pro instalaci | | | libovolná | | | | | | | | |
| Medium | | | vyčištěný přimazávaný nebo vyčištěný nepřimazávaný tlakový vzduch | | | | | | | | |
| Mazání | | | Olejovou mlhou vhodnou pro perbunan | | | | | | | | |
| Materiál | trubka válce | | ocel, vysoce legovaná | | | | | | | | |
| | víka | | Al, 6HR, eloxovány | | | | | | | | |
| | pístnice | | ocel, vysoce legovaná | | | | | | | | |
| Pneumatické veličiny | | | | | | | | | | | |
| Jmenovitý tlak | p_n | bar | 6 | | | | | | | | |
| Oblast pracovního tlaku | p_{\min} p_{\max} | bar bar | vál.-Ø 10 | | vál.-Ø 12-25 | | | | | | |
| | | | 1,5 10 | 1 10 | | | | | | | |
| Průměr pístu | | mm | 10 | 12 | 16 | 20 | 25 | | | | |
| Velikost připojení | | | M5 | M5 | M5 | G 1/8 | G 1/8 | | | | |
| Průměr pístnice | | mm | 4 | 6 | 6 | 8 | 10 | | | | |
| Délky zdvihu | | | max. délky zdvihu viz diagram zatížení pístnice | | | | | | | | |
| Užitečná síla a spotřeba vzduchu | | | viz prospekt | | | | | | | | |
| Tlumení (jen l 20, 25) | | | oboustranné, plynule nastavitelné (st. řada R 5...) | | | | | | | | |
| Délka tlumení | | vál.-Ø | 10 | 12 | 16 | 20 | 25 | | | | |
| | | mm | - | - | - | 17 | 17 | | | | |
| Hmotnost kg | | | | | | | | | | | |
| Způsob upevnění | Průměr válce | | | | | | | | | | |
| | 10 | | 12 | | 16 | | 20 | | 25 | | |
| | *1 | *2 | 1 | 2 | 1 | 2 | 1 | 2 | 1 | 2 | |
| Základní válec | 0,065 | 0,025 | 0,120 | 0,040 | 0,135 | 0,050 | 0,260 | 0,070 | 0,350 | 0,110 | |
| RA (1 úhelník) | 0,022 | | 0,043 | | 0,043 | | 0,100 | | 0,100 | | |
| RC | 0,013 | | 0,028 | | 0,028 | | 0,050 | | 0,050 | | |
| RB | 0,023 | | 0,036 | | 0,036 | | 0,080 | | 0,080 | | |
| * 1 = Hmotnost válce se zdvihem 100 mm 2 = Hmotnost dalších 100 mm zdvihu | | | | | | | | | | | |
| Přehled skupin výrobků viz 2.01.001CZ | | | | | | | | | | | |
| Snímače pro válce viz 2.90.040CZ, 2.90.041CZ | | | | | | | | | | | |
| Diagram zatížení pístnice viz 2.05.002CZ | | | | | | | | | | | |
| Síla na pístu a spotřeba vzduchu viz 2.05.001CZ | | | | | | | | | | | |

Válcce

Ø 10–25 mm

podle ISO 6432,
CETOP RP 52 P

Provedení:
jednočinný
dvojčinný bez tlumení
dvojčinný s nastavitelným tlumením,
pro bezdotykové snímání polohy

Stavební řada R



**Montáž
v Brně**



Universální válcce pro upevnění prostřednictvím závitů na víkách válce.
Kyné uchycení na víkách válce.

Rozsah dodávky:
1 válec
1 šestihránná matice pro závit na pístnici a pro upevnění válce

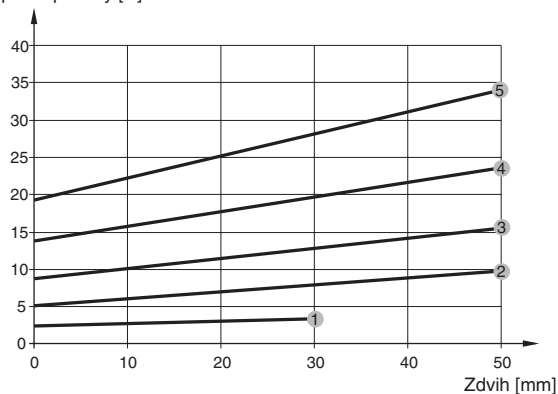
Provedení bez bezdotykového snímání polohy na vyžádání



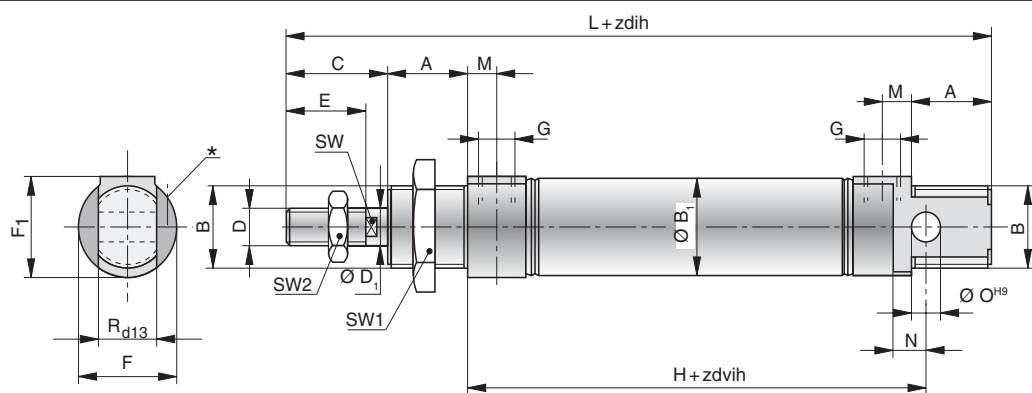
Teoretická síla zpětné pružiny v závislosti na zdvihu
Stavební řada R 3000, R 5000, R 6000

- 1 = válec \varnothing 10
- 2 = válec \varnothing 12
- 3 = válec \varnothing 16
- 4 = válec \varnothing 20
- 5 = válec \varnothing 25

Síla zpětné pružiny [N]

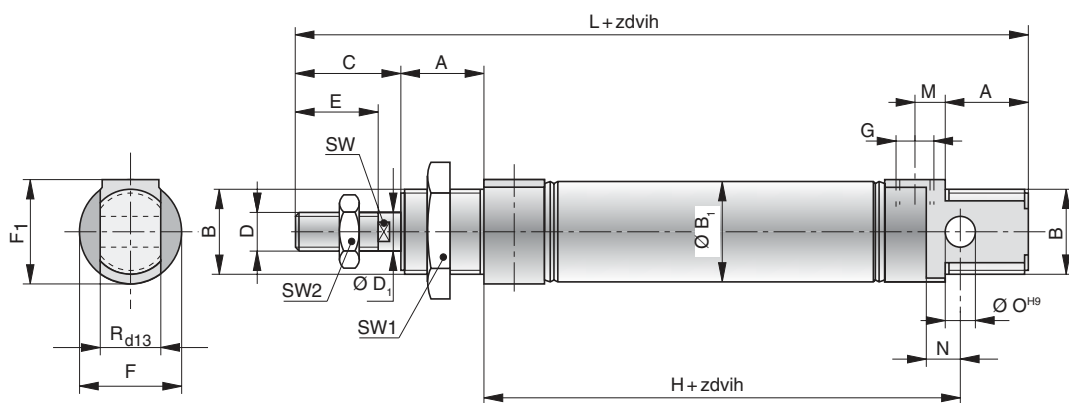


Rozměry - dvojčinný válec



* nastavitelné tlumení koncových poloh - jen u typů R 5016, R 5020, R 5025

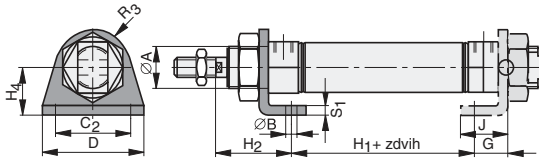
Rozměry - jednočinný válec



Maßtabelle (mm) zu Grundzylinder

| válec \varnothing | A | B | $\varnothing B_1$ | C | D | $\varnothing D_1$ | E | F | F_1 | G | H+zdvih | L+zdvih | M | N | $\varnothing O^{H9}$ | R_{d13} | SW | SW ₁ | SW ₂ |
|---------------------|----|----------|-------------------|----|----------|-------------------|----|----|-------|------|---------|---------|---|----|----------------------|-----------|----|-----------------|-----------------|
| 10 | 12 | M12x1,25 | 11,3 | 16 | M4 | 4 | 12 | 15 | 15 | M5 | 48 | 84 | 5 | 6 | 4 | 8 | - | 19 | 7 |
| 12 | 17 | M16x1,5 | 13,3 | 21 | M6 | 6 | 16 | 20 | 20 | M5 | 53 | 101 | 5 | 9 | 6 | 12 | 5 | 24 | 10 |
| 16 | 17 | M16x1,5 | 17,3 | 21 | M6 | 6 | 16 | 20 | 20 | M5 | 60 | 111 | 5 | 9 | 6 | 12 | 5 | 24 | 10 |
| 20 | 20 | M22x1,5 | 21,3 | 24 | M8 | 8 | 20 | 27 | 27 | G1/8 | 71 | 130 | 8 | 12 | 8 | 16 | 7 | 32 | 13 |
| 25 | 22 | M22x1,5 | 26,5 | 28 | M10x1,25 | 10 | 22 | 27 | 27 | G1/8 | 76 | 141 | 8 | 12 | 8 | 16 | 9 | 32 | 17 |

Rozměry druhu upevnění RA

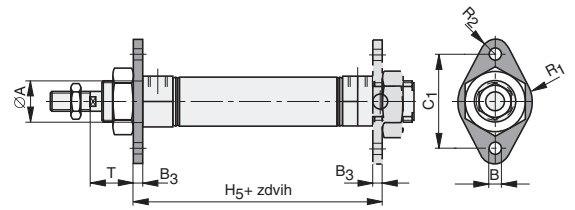


Materiál: chromovaná ocel

Tabulka rozměrů (mm) k druhu upevnění RA

| vál.- Ø | ØA | ØB | C ₂ | D | G | H ₁ + zdvih. | H ₂ | H ₄ | J | R ₃ | S ₁ |
|------------|----|-----|----------------|----|----|----------------------------|----------------|----------------|----|----------------|----------------|
| 10 | 12 | 4,5 | 25 | 35 | 11 | 26 | 24 | 16 | 16 | 10 | 3 |
| 12 | 16 | 5,5 | 32 | 42 | 14 | 29 | 32 | 20 | 20 | 13,5 | 4 |
| 16 | 16 | 5,5 | 32 | 42 | 14 | 36 | 32 | 20 | 20 | 13,5 | 4 |
| 20 | 22 | 6,6 | 40 | 54 | 17 | 44 | 36 | 25 | 25 | 18 | 5 |
| 25 | 22 | 6,6 | 40 | 54 | 17 | 45 | 40 | 25 | 25 | 18 | 5 |

Rozměry druhu upevnění RC

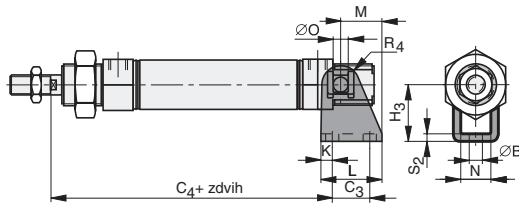


Materiál: chromovaná ocel

Tabulka rozměrů (mm) k druhu upevnění RC

| vál.- Ø | ØA | ØB | B ₃ | C ₁ | H ₅ + zdvih | R ₁ | R ₂ | T |
|------------|----|-----|----------------|----------------|---------------------------|----------------|----------------|----|
| 10 | 12 | 4,5 | 3 | 30 | 52 | 12,5 | 5 | 13 |
| 12 | 16 | 5,5 | 4 | 40 | 58 | 15 | 6 | 18 |
| 16 | 16 | 5,5 | 4 | 40 | 64 | 15 | 6 | 18 |
| 20 | 22 | 6,6 | 5 | 50 | 78 | 20 | 8 | 19 |
| 25 | 22 | 6,6 | 5 | 50 | 79 | 20 | 8 | 23 |

Protikus pro druh upevnění RB

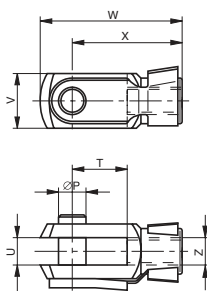


Materiál: chromovaná ocel

Tabulka rozměrů (mm)

| vál. Ø | ØB | C ₃ | C ₄ + zdvih. | H ₃ | K | L | M | N | IO | R ₄ | S ₂ |
|-----------|-----|----------------|----------------------------|----------------|-----|----|----|------|----|----------------|----------------|
| 10 | 4,5 | 12,5 | 65 | 24 | 6,5 | 23 | 18 | 8,1 | 4 | 5 | 2,5 |
| 12 | 5,5 | 15 | 73 | 27 | 5 | 25 | 18 | 12,1 | 6 | 7 | 3 |
| 16 | 5,5 | 15 | 80 | 27 | 5 | 25 | 18 | 12,1 | 6 | 7 | 3 |
| 20 | 6,6 | 20 | 91 | 30 | 6 | 32 | 22 | 16,1 | 8 | 10 | 4 |
| 25 | 6,6 | 20 | 100 | 30 | 6 | 32 | 22 | 16,1 | 8 | 10 | 4 |

Vidlice podle CETOP RP 102 P

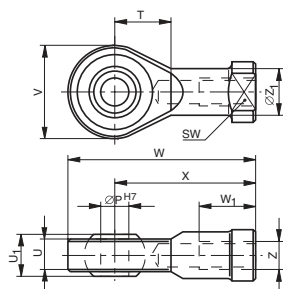


Údaje pro objednávku, tabulka rozměrů (mm), hmotnost

| Údaje pro objednávku Typ | Obj. číslo | k vál.-Ø | ØP | T | U | V | W | X | Z | váha (kg) |
|-----------------------------|------------|-------------|----|----|----|----|----|----|----------|--------------|
| GK-M4 | KZ 1413 | 10 | 4 | 8 | 4 | 8 | 22 | 16 | M4 | 0,008 |
| GK-M6 | KY 6132 | 12,16 | 6 | 12 | 6 | 12 | 31 | 24 | M6 | 0,016 |
| GK-M8 | KY 6133 | 20 | 8 | 16 | 8 | 16 | 42 | 32 | M8 | 0,038 |
| GK-M10x1,25 | KY 6135 | 25 | 10 | 20 | 10 | 20 | 52 | 40 | M10x1,25 | 0,080 |

Materiál: pozinkovaná ocel

Vykyvné oko podle CETOP RP 103 P

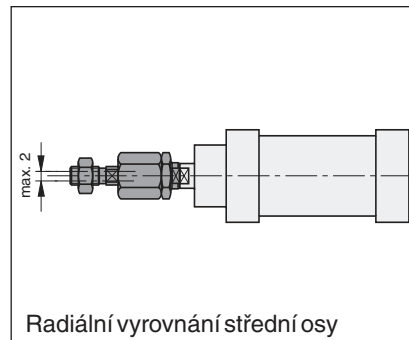
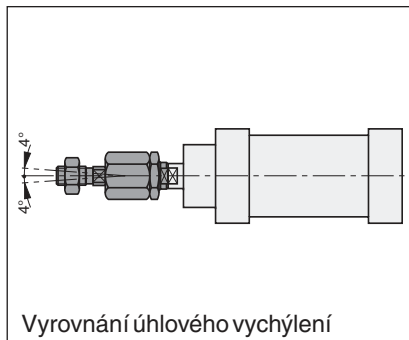
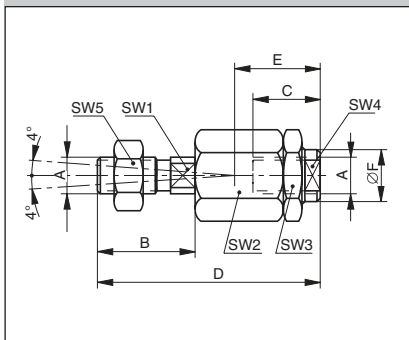


Údaje pro objednávku, tabulka rozměrů (mm), hmotnost

| Údaje pro objednávku Typ | Obj. číslo | k vál.-Ø | Øp ^{H7} | T | U | U ₁ | V | W | W ₁ | X | Z | ØZ ₁ | SW | váha (kg) |
|-----------------------------|------------|-------------|------------------|----|------|----------------|----|----|----------------|----|--------------|-----------------|----|--------------|
| GA-M4 | KX 6023 | 10 | 5 | 9 | 6 | 8 | 16 | 35 | 12 | 27 | M4 | 9 | 8 | 0,021 |
| GA-M6 | KY 6144 | 12,16 | 6 | 11 | 6,75 | 9 | 20 | 40 | 12 | 30 | M6 | 10 | 11 | 0,025 |
| GA-M8 | KY 6145 | 20 | 8 | 13 | 9 | 12 | 24 | 48 | 16 | 36 | M8 | 12,5 | 14 | 0,043 |
| GA-M10 x1,25 | KY 6147 | 25 | 10 | 15 | 10,5 | 14 | 28 | 57 | 20 | 43 | M10 x1,25 | 15 | 17 | 0,072 |

Materiál: pozinkovaná ocel

Vyrovnávací spojka pro pístnice



Údaje pro objednávku, tabulka rozměrů (mm), hmotnost

| Údaje pro objednávku | | A | B | C | D | E | ØF | SW1 | SW2 | SW3 | SW4 | SW5 | váha (kg) |
|----------------------|------------|----------|----|----|----|----|------|-----|-----|-----|-----|-----|-----------|
| Typ | Obj. číslo | | | | | | | | | | | | |
| AK4 | KY 1152 | M4 | 8 | 14 | 34 | 20 | 12 | 3 | 12 | 12 | 12 | 7 | 0,018 |
| AK6 | KY 1126 | M6 | 12 | 11 | 36 | 14 | 8,5 | 5 | 13 | 13 | 7 | 10 | 0,021 |
| AK8 | KY 1127 | M8 | 13 | 14 | 46 | 20 | 12,5 | 7 | 17 | 17 | 10 | 13 | 0,049 |
| AK1025 | KY 1129 | M10x1,25 | 20 | 23 | 70 | 31 | 21,5 | 12 | 30 | 30 | 19 | 17 | 0,218 |

Údaje pro objednávku

Základní válec (bez druhu upevnění)

| Stavební řada | Symbol | Píst-Ø | Délka zdvihu | Údaje pro objednávku | |
|--|--------|--------|--------------|----------------------|---------------|
| | | | | Typ | Obj. číslo |
| dvojitý | | 16 | max.50** | R 1016/.. | PA 68400 |
| | | 20 | max.50** | R 1020/.. | PA 67570 |
| | | 25 | max.50** | R 1025/.. | PA 67590 |
| jednojitý bez nastavitelného tlumení v koncových polohách | | 10 | max.25* | R 3010/.. | PA 67410-.... |
| | | 12 | max.50** | R 3012/.. | PA 67430-.... |
| | | 16 | max.50** | R 3016/.. | PA 67450-.... |
| | | 20 | max.50** | R 3020/.. | PA 67470-.... |
| | | 25 | max.50** | R 3025/.. | PA 67500-.... |
| dvojitý s nastavitelným tlumením v koncových polohách pro bezdotykové snímání polohy | | 16 | *** | R 5016/.. | PA 68410 |
| | | 20 | *** | R 5020/.. | PA 67480-.... |
| | | 25 | *** | R 5025/.. | PA 67510-.... |
| dvojitý bez nastavitelného tlumení koncových poloh, pro bezdotykové snímání polohy | | 10 | *** | R 6010/.. | PA 67420-.... |
| | | 12 | *** | R 6012/.. | PA 67440-.... |
| | | 16 | *** | R 6016/.. | PA 67460-.... |
| | | 20 | *** | R 6020/.. | PA 67490-.... |
| | | 25 | *** | R 6025/.. | PA 67520-.... |

Označení typu a objednávací číslo doplnit délkami zdvihu (mm)

▲ (mm 4-místně) ▲

Normalizované délky zdvihu: * 0010, 0025

** 0010, 0025, 0050

*** 0025, 0050, 0080, 0100, 0125, 0160, 0200, 0250, 0320

Upevnění - příslušenství

| Označení | Typ | Objednávací číslo | | | | |
|--|----------|-------------------|----------|----------|----------|----------|
| | | Ø10 | Ø12 | Ø16 | Ø20 | Ø25 |
| Upevnění patkou (1 úhelník pro upnutí) | RA 1-.. | KX 9271 | KK 26302 | KK 26302 | KK 28302 | KK 28302 |
| Upevnění patkou (standardní provedení) | RA 2-..* | PD 31522 | PD 25771 | PD 25771 | PD 25772 | PD 25772 |
| Upevnění přírubou (1 příruba) | RC-.. | KX 9272 | KK 26305 | KK 26305 | KK 28305 | KK 28305 |
| Protikus k upevnění s výkyvným okem | RB-.. | KZ 1412 | KZ 1419 | KZ 1419 | KZ 1420 | KZ 1420 |

Označení typu doplnit průměrem pístu

Příklad objednávky: RA 1-25 KK 28302

* sestává ze 2 upevňovacích úhelníků a matice

| Veličiny podle VDI 3292 | | | | Údaje o tlaku – přetlak | | | | |
|------------------------------------|-------------------------|----------|--|---|-------|-------|--|--|
| Veličina | Značka | Jednotka | Poznámka | | | | | |
| Všeobecně | | | | | | | | |
| Název | | | Válec s pístnicí | | | | | |
| Řada | | | R, RK | | | | | |
| Druh konstr. | R (RK) 6... | | dvojitý bez tlumení | | | | | |
| | R 5... | | dvojitý s tlumením | | | | | |
| Způsob upevnění | | | viz rozměrové nákresy | | | | | |
| Druh připojení | | | závit | | | | | |
| Teplota okolí ϑ_{max} | ϑ_{min} °C | °C | -10 | Poznámka: při použití pod bodem mrazu (°C) je nutno poradit se s námi. | | | | |
| | | | +70 | | | | | |
| Teplota media | ϑ_{max} | °C | +70 | | | | | |
| Hmotnost | | kg | viz tabulka | | | | | |
| Poloha pro instalaci | | | libovolná | | | | | |
| Medium | | | vyčištěný a přimazaný tlakový vzduch | | | | | |
| Mazání | | | Olejovou mlhou vhodnou pro perbunan | | | | | |
| Materiál | těleso | | Al, eloxovaný | | | | | |
| | horní-, dolní víko | | Al, eloxovaný | | | | | |
| | pístnice | | nerez ocel | | | | | |
| Pneumatické veličiny | | | | | | | | |
| Jmenovitý tlak | p_n | bar | 6 | | | | | |
| Oblast pracovního tlaku | p_{min} p_{max} | bar | 1 | | | | | |
| | | bar | 10 | | | | | |
| Průměr pístu | | mm | 32 | 40 | 50 | 63 | | |
| Velikost připojení | | | G 1/8 | G 1/4 | G 1/4 | G 3/8 | | |
| Průměr pístnice | | mm | 12 | 16 | 20 | 20 | | |
| Délky zdvihu | | | max. délky zdvihu viz diagram zatížení pístnice 2.05.002CZ | | | | | |
| Užitečná síla a spotřeba vzduchu | | | viz prospekt 2.05.001CZ | | | | | |
| Tlumení jen u (řady R 5000) | | | oboustranné, plynule nastavitelné | | | | | |
| Dráha tlumení (řady R 5000) | | vál.-Ø | 32 | 40 | 50 | 63 | | |
| | | mm | 22 | 27 | 28 | 28 | | |

| Hmotnost (kg) | | | | | | | | |
|---------------------------------|------|------|------|------|------|------|------|------|
| Průměr válce Způsob upevnění | 32 | | 40 | | 50 | | 63 | |
| | *2 | 1 | 2 | 1 | 2 | 1 | 2 | |
| Základní válec | 0,5 | 0,15 | 0,94 | 0,25 | 1,40 | 0,30 | 1,90 | 0,40 |
| RA (1 úhelník) | 0,10 | | 0,19 | | 0,29 | | 0,36 | |
| RC | 0,10 | | 0,19 | | 0,29 | | 0,36 | |
| RB | 0,17 | | 0,29 | | 0,48 | | 0,70 | |
| RE | 0,15 | | 0,26 | | 0,38 | | 0,59 | |

* 1 = Hmotnost válce se zdvihem 100 mm
2 = Hmotnost dalších 100 mm zdvihu

Přehled skupin výrobků viz 2.01.001CZ
Snímače pro válce viz 2.90.040CZ, 2.90.041CZ

Katalogový list 2.21.002-1CZ

Válce

Ø 32–63 mm

Provedení:
dvojitý bez tlumení
dvojitý s nastavitelným tlumením
pro bezdotykové snímání polohy

Stavební řada R.....-...
RK.....-...

R 5000 

R (RK) 6000 

**Montáž
v Brně**



Universální válec pro upevnění pomocí závitů na víkách válce. Kynvé uchycení na víkách válce.

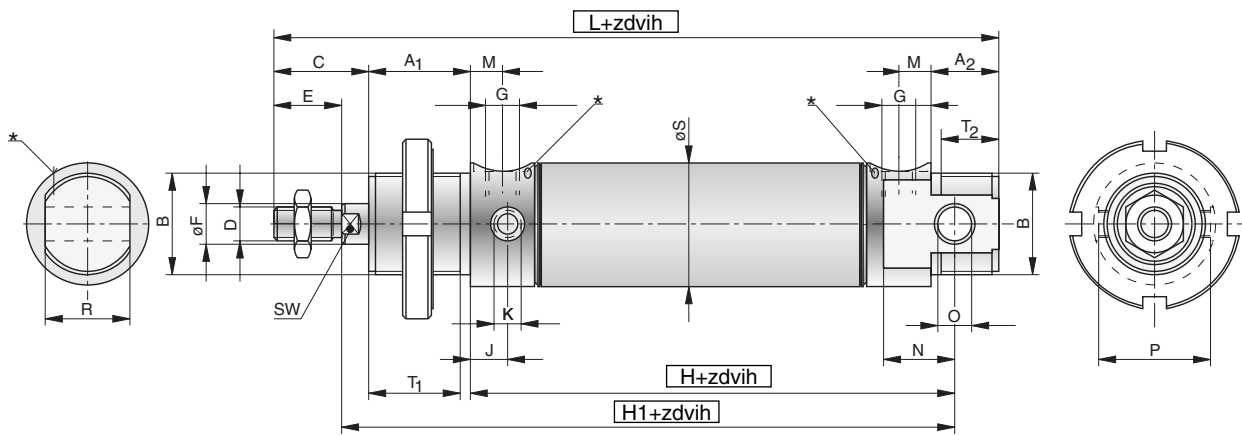
Rozsah dodávky:
1 válec
1 šestihřanná matice pro závit na pístnici a
1 matice s drážkou pro upevnění válce

Provedení bez bezdotykového snímání polohy na vyžádání

Parker

FLUIDTECHNIK
bohemia

Rozměry pro válec stavební řady R

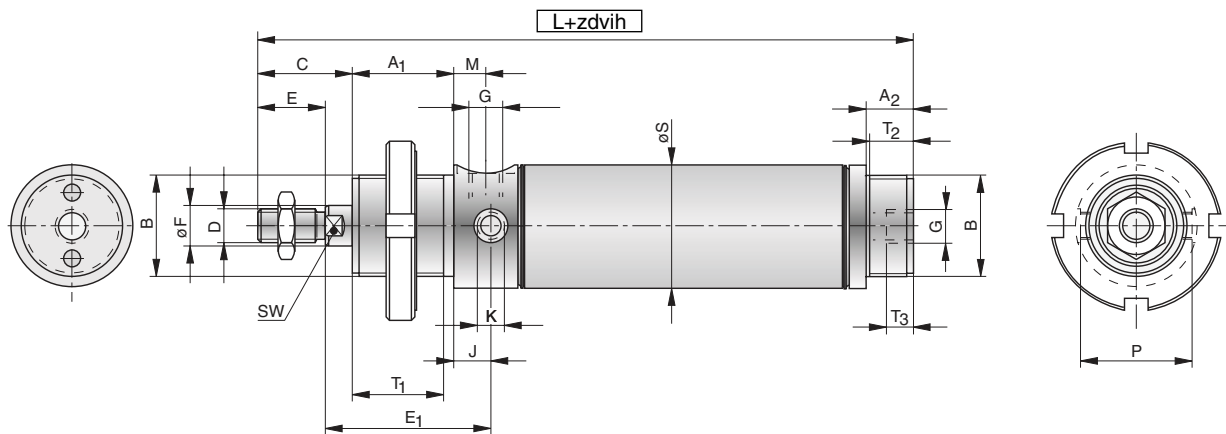


* nastavitelné tlumení koncových poloh jen u řady R 5000

Tabulka rozměrů pro válce řady R (mm)

| Vál. Ø | A ₁ | A ₂ | B | C | D | E | F | G | H+zdvih | H ₁ | J | K | L+zdvih | M | N | O | P | R _{h12} | S | T ₁ | T ₂ | SW |
|--------|----------------|----------------|---------|----|-----|----|----|------|---------|----------------|------|---------|---------|------|----|----|----|------------------|-----|----------------|----------------|----|
| 32 | 30 | 19,5 | M30x1,5 | 28 | M10 | 20 | 12 | G1/8 | 90,5 | 128,5 | 11 | M8x1 | 160,5 | 9,5 | 21 | 10 | 33 | 25 | 35 | 27 | 16,5 | 10 |
| 40 | 35 | 21,5 | M38x1,5 | 34 | M12 | 24 | 16 | G1/4 | 99,5 | 144,5 | 12 | M10x1 | 181,5 | 11 | 24 | 12 | 40 | 30 | 43 | 32 | 17,5 | 14 |
| 50 | 38 | 25 | M45x1,5 | 44 | M16 | 32 | 20 | G1/4 | 109,5 | 159,5 | 13 | M12x1,5 | 205,5 | 11 | 27 | 14 | 50 | 35 | 54 | 35 | 21 | 17 |
| 63 | 38 | 24,5 | M45x1,5 | 45 | M16 | 32 | 20 | G3/8 | 116,5 | 167,5 | 13,5 | M14x1,5 | 215,5 | 12,5 | 28 | 16 | 62 | 35 | 67* | 35 | 20,5 | 17 |

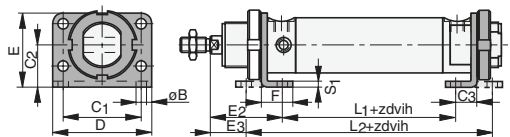
Rozměry pro válec stavební řady RK



Tabulka rozměrů pro válce řady RK (mm)

| Vál. Ø | A ₁ | A ₂ | B | C | D | E | E ₁ | ØF | G | J | K | L+zdvih | M | P | ØS | T ₁ | T ₂ | T ₃ | SW |
|--------|----------------|----------------|---------|----|-----|----|----------------|----|------|------|---------|---------|------|----|-----|----------------|----------------|----------------|----|
| 32 | 30 | 14 | M30x1,5 | 28 | M10 | 20 | 49 | 12 | G1/8 | 11 | M8x1 | 138,5 | 9,5 | 33 | 35 | 27 | 11 | 8 | 10 |
| 40 | 35 | 16 | M38x1,5 | 34 | M12 | 24 | 57 | 16 | G1/4 | 12 | M10x1 | 156,5 | 11 | 40 | 43 | 32 | 12 | 12 | 14 |
| 50 | 38 | 18 | M45x1,5 | 44 | M16 | 32 | 63 | 20 | G1/4 | 13 | M12x1,5 | 179,5 | 11 | 50 | 54 | 35 | 14 | 12 | 17 |
| 63 | 38 | 18 | M45x1,5 | 45 | M16 | 32 | 64,5 | 20 | G3/8 | 13,5 | M14x1,5 | 186,5 | 12,5 | 62 | 67* | 35 | 14 | 12 | 17 |

Upevnění patkou typ RA-..



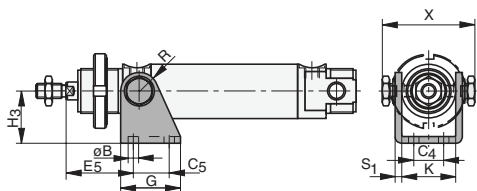
Materiál: ocel-chromatovaná

Rozměry (mm)

| Vál. Ø | ØB | C ₁ | C ₂ | C ₃ | D | E | E ₂ | E ₃ | F | L ₁ +zdvih | L ₂ +zdvih | S ₁ |
|--------|-----|----------------|----------------|----------------|----|----|----------------|----------------|------|-----------------------|-----------------------|----------------|
| 32 | 6,6 | 52 | 28 | 14 | 66 | 49 | 48 | 24 | 21 | 63 | 111 | 4 |
| 6,6 | 52 | 28 | 14 | 66 | 49 | 48 | 24 | 21 | 46,5 | 94,5 | 4 | |
| 40 | 9 | 60 | 33 | 20 | 80 | 58 | 60 | 25 | 30 | 61 | 131 | 5 |
| 9 | 60 | 33 | 20 | 80 | 58 | 60 | 25 | 30 | 41,5 | 111,5 | 5 | |
| 50 | 9 | 70 | 40 | 20 | 90 | 70 | 64 | 30 | 30 | 70,5 | 138,5 | 6 |
| 9 | 70 | 40 | 20 | 90 | 70 | 64 | 30 | 30 | 51,5 | 119,5 | 6 | |
| 63 | 9 | 76 | 45 | 20 | 96 | 80 | 65 | 31 | 30 | 80 | 148 | 6 |
| 9 | 76 | 45 | 20 | 96 | 80 | 65 | 31 | 30 | 57,5 | 125,5 | 6 | |

* Rozměry v šedých plochách platí pro řadu RK

Kyvné upevnění čepem typ RE-..

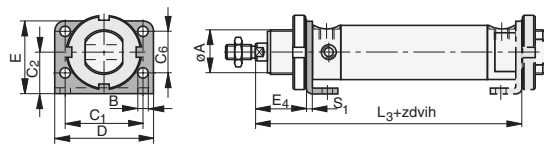


Materiál: ocel-chromátovaná

Rozměry (mm)

| Vál. Ø | ØB | C ₄ | C ₅ | E ₅ | G | H ₃ | K | R | S ₁ | X |
|--------|-----|----------------|----------------|----------------|----|----------------|------|----|----------------|-----|
| 32 | 6,6 | 20 | 24 | 45 | 40 | 35 | 36,1 | 12 | 4 | 60 |
| 40 | 9 | 28 | 30 | 54 | 50 | 40 | 45,1 | 13 | 5 | 75 |
| 50 | 9 | 36 | 34 | 59 | 54 | 45 | 55,1 | 14 | 6 | 89 |
| 63 | 9 | 42 | 35 | 63,5 | 65 | 50 | 70,1 | 16 | 6 | 109 |

Upevnění přírubou typ RC-..

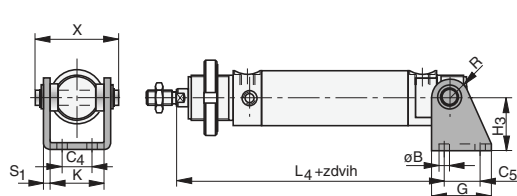


Materiál: ocel-chromatovaná

Rozměry k druhu upevnění RC (mm)

| Vál. Ø | ØA | B | C ₁ | C ₂ | C ₆ | D | E | E ₄ | L ₃ +zdvih | S ₁ |
|--------|------|-----|----------------|----------------|----------------|----|----|----------------|-----------------------|----------------|
| 32 | 30,1 | 6,6 | 52 | 28 | 28 | 66 | 49 | 34 | 125 | 4 |
| | 30,1 | 6,6 | 52 | 28 | 28 | 66 | 49 | 34 | 108,5 | 4 |
| 40 | 38,1 | 9 | 60 | 33 | 30 | 80 | 58 | 40 | 141 | 5 |
| | 38,1 | 9 | 60 | 33 | 30 | 80 | 58 | 40 | 121,5 | 5 |
| 50 | 45,1 | 9 | 70 | 40 | 40 | 90 | 70 | 44 | 154,5 | 6 |
| | 45,1 | 9 | 70 | 40 | 40 | 90 | 70 | 44 | 135,5 | 6 |
| 63 | 45,1 | 9 | 76 | 45 | 50 | 96 | 80 | 45 | 165 | 6 |
| | 45,1 | 9 | 76 | 45 | 50 | 96 | 80 | 45 | 142,5 | 6 |

Protikus pro upevnění výkyvným okem typ RB-..

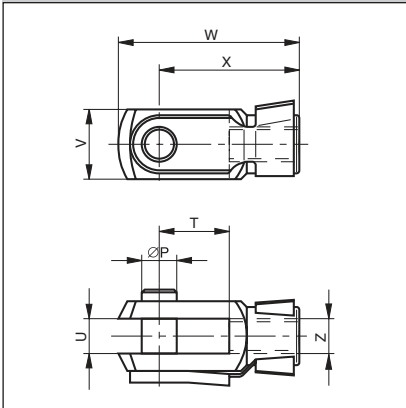


Materiál: ocel-chromátovaná

Rozměry (mm)

| Vál. Ø | ØB | C ₄ | C ₅ | G | H ₃ | H | K | L ₄ +zdvih | R | S ₁ | X |
|--------|-----|----------------|----------------|----|----------------|----|------|-----------------------|----|----------------|-----|
| 32 | 6,6 | 20 | 24 | 40 | 35 | 8 | 36,1 | 124,5 | 12 | 4 | 58 |
| 40 | 9 | 28 | 30 | 50 | 40 | 10 | 45,1 | 141,5 | 13 | 5 | 70 |
| 50 | 9 | 36 | 34 | 54 | 45 | 10 | 55,1 | 155,5 | 14 | 6 | 86 |
| 63 | 9 | 42 | 35 | 65 | 50 | 15 | 70,1 | 166,5 | 16 | 6 | 100 |

Vídlice podle CETOP RP 102 P

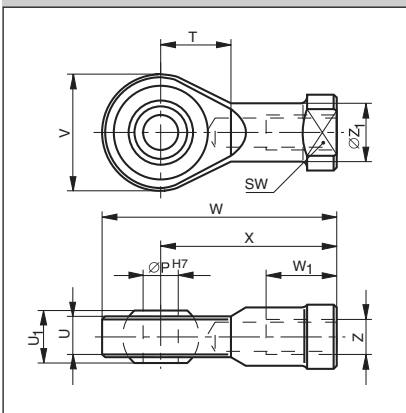


Údaje pro objednávku, tabulka rozměrů (mm), hmotnost

| Údaje pro objednávku Typ | Obj. číslo | Vál.- Ø | ØP | T | U | V | W | X | Z | váha (kg) |
|-----------------------------|------------|------------|----|----|----|----|----|----|-----|--------------|
| GK-M10 | KY 6134 | 32 | 10 | 20 | 10 | 20 | 52 | 40 | M10 | 0,08 |
| GK-M12 | KY 6138 | 40 | 12 | 24 | 12 | 24 | 62 | 48 | M12 | 0,125 |
| GK-M16 | KY 6140 | 50,63 | 16 | 32 | 16 | 32 | 83 | 64 | M16 | 0,30 |

Materiál: pozinkovaná ocel

Výkyvné oko podle CETOP RP 103 P

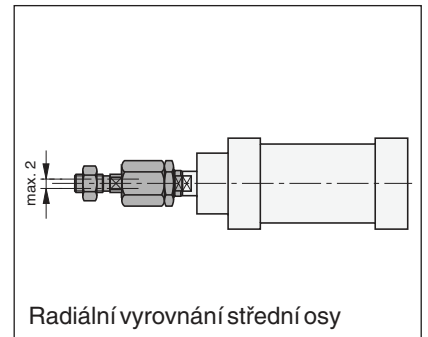
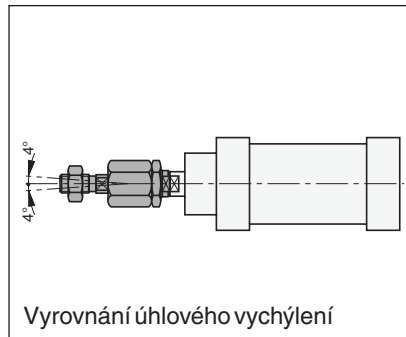
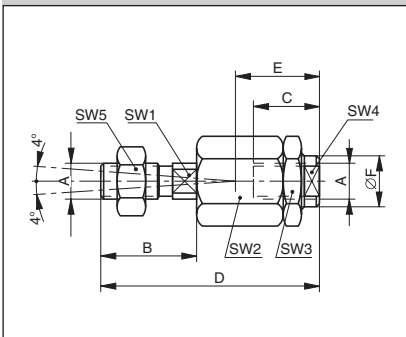


Údaje pro objednávku, tabulka rozměrů (mm), hmotnost

| Údaje pro objednávku Typ | Obj. číslo | k Vál.-Ø | Øp ^{H7} | T | U | U ₁ | V | W | W ₁ | X | Z | ØZ ₁ | SW | váha (kg) |
|-----------------------------|------------|-------------|------------------|----|------|----------------|----|----|----------------|----|-----|-----------------|----|--------------|
| GA-M10 | KY 6146 | 32 | 10 | 15 | 10,5 | 14 | 28 | 57 | 20 | 43 | M10 | 15 | 17 | 0,072 |
| GA-M12 | KY 6185 | 40 | 12 | 17 | 12 | 16 | 32 | 66 | 22 | 50 | M12 | 17,5 | 19 | 0,107 |
| GA-M16 | KY 6149 | 50,63 | 16 | 22 | 15 | 21 | 42 | 85 | 28 | 64 | M16 | 22 | 22 | 0,21 |

Materiál: pozinkovaná ocel

Vyrovnávací spojka pro pístnice


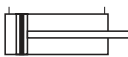


Údaje pro objednávku, tabulka rozměrů (mm), hmotnost

| Údaje pro objednávku Typ | Obj. číslo | B | C | D | E | ØF | SW1 | SW2 | SW3 | SW4 | SW5 | váha (kg) | |
|-----------------------------|------------|-----|----|----|-----|----|------|-----|-----|-----|-----|--------------|-------|
| AK10 | KY 1128 | M10 | 20 | 23 | 70 | 31 | 21,5 | 12 | 30 | 30 | 19 | 17 | 0,218 |
| AK12 | KY 1130 | M12 | 23 | 23 | 67 | 31 | 21,5 | 12 | 30 | 30 | 19 | 19 | 0,207 |
| AK16 | KY 1132 | M16 | 40 | 32 | 112 | 45 | 33,5 | 19 | 41 | 41 | 30 | 30 | 0,634 |

Katalogový list 2.21.002-4CZ

Údaje pro objednávku

| Základní válec (bez druhu upevnění) | | | | | |
|--|---|--------|----------------------|---------------|--|
| Stavební řada | Symbol | Píst Ø | Údaje pro objednávku | | |
| | | | Typ | Obj. číslo | |
| dvojitý s nastavitelným tlumením v koncových polohách, pro bezdotykové snímání polohy |  | 32 | R 5032/...* | PD 46443-... | |
| | | 40 | R 5040/.... | PD 46445-.... | |
| | | 50 | R 5050/.... | PD 46447-.... | |
| | | 63 | R 5063/.... | PD 46449-.... | |
| dvojitý bez nastavitelného tlumení, pro bezdotykové snímání polohy |  | 32 | R 6032/.... | PD 46444-.... | |
| | | | RK 6032/.... | PA 58220-.... | |
| | | 40 | R 6040/.... | PD 46446-.... | |
| | | | RK 6040/.... | PA 59140-.... | |
| | | 50 | R 6050/.... | PD 46448-.... | |
| | | | RK 6050/.... | PA 60210-.... | |
| | | 63 | R 6063/.... | PD 46450-.... | |
| | | | RK 6063/.... | PA 61150-.... | |

Označení typu a objednávací číslo doplnit délkami zdvihů (mm) (mm 4-místně)

Normalizované délky zdvihů: 0025, 0050, 0080, 0100, 0125, 0160, 0200, 0250, 0320, 0400, 0500 k dodání přednostně

* Připevnění magnetického snímače pomocí upínacího pásku

Upevnění – příslušenství

| Označení | Typ | Objednávací číslo | | | |
|--|----------|-------------------|-----------|-----------|-----------|
| | | Ø32 | Ø40 | Ø50 | Ø63 |
| Upevnění patkou (1 úhelník pro upnutí) | RA 1-.. | KK 29.302 | KK 30.302 | KK 31.302 | KK 32.302 |
| Upevnění patkou (standardní provedení) | RA 2-..* | PD 25712 | PD 25713 | PD 25714 | PD 25715 |
| Upevnění přírubou (1 příruba) | RC- .. | KK 29.302 | KK 30.302 | KK 31.302 | KK 32.302 |
| Protikus k upevnění s výkyvným okem | RB- .. | PD 40390 | PD 40391 | PD 40392 | PD 40393 |
| Protikus ke kyvnému upevnění | RE-.. | PD 40394 | PD 40395 | PD 40396 | PD 40397 |

Označení typu doplnit průměrem pístu

Příklad objednávky: RA-32 KK 29.302

Katalogový list 2.21.002-5CZ

* sestává ze 2 upevňovacích úhelníků a matice

| Veličiny podle VDI 3292 | | Údaje o tlaku – přetlak | | | | |
|----------------------------------|--|-------------------------|---|--|------|------|
| Veličina | Značka | Jednotka | Poznámka | | | |
| Všeobecně | | | | | | |
| Název | | | Válec s průběžnou pístnicí | | | |
| Řada | | | RDU 6... | | | |
| Stavební řada | | | dvojčinný bez tlumení | | | |
| Způsob upevnění | | | viz rozměrové nákresy | | | |
| Druh připojení | | | Závit | | | |
| Teplota okolí | ϑ_{\min} ϑ_{\max} | °C | -10 +70 | Poznámka: při použití pod bodem | | |
| Teplota media | ϑ_{\max} | °C | +70 | mrazu (°C) je nutno poradit se s námi. | | |
| Hmotnost | | kg | viz tabulka | | | |
| Poloha pro instalaci | | | libovolná | | | |
| Medium | | | vyčištěný přimazávaný nebo vyčištěný nepřimazávaný tlakový vzduch | | | |
| Mazání | | | Olejovou mlhou vhodnou pro perbunan | | | |
| Materiál | trubka válce | | nerez ocel | | | |
| | víka | | Al, 6HR, eloxovaný | | | |
| | pístnice | | nerez ocel | | | |
| Pneumatické veličiny | | | | | | |
| Jmenovitý tlak | p_n | bar | 6 | | | |
| Oblast pracovního tlaku | p_{\min} p_{\max} | bar | 1 (1,5 u $\varnothing 12$) | | | |
| | | bar | 10 | | | |
| Průměr pístu | | mm | 12 | 16 | 20 | 25 |
| Velikost připojení | | | M5 | M5 | G1/8 | G1/8 |
| Průměr pístnice | | mm | 6 | 6 | 8 | 10 |
| Délky zdvihu | | | max. délky zdvihu viz diagram zatížení pístnice 2.05.002CZ | | | |
| Užitečná síla a spotřeba vzduchu | | | viz prospekt 2.05.001CZ | | | |

| Hmotnost kg | | |
|--------------|-----------------|--------------------------------|
| Typ | Hmotnost (kg) * | Hmotnost dalších 100 mm zdvihu |
| RDU 6012/100 | 0,155 | 0,060 |
| RDU 6016/100 | 0,170 | 0,070 |
| RDU 6020/100 | 0,330 | 0,110 |
| RDU 6025/100 | 0,460 | 0,170 |

* Hmotnost válce se zdvihem 100 mm

Přehled skupin výrobků viz 2.01.001CZ
 Snímače pro válce viz 2.90.040CZ, 2.90.041CZ
 Diagram zatížení pístnice viz 2.05.002CZ
 Síla na pístu a spotřeba vzduchu viz 2.05.001CZ

Katalogový list 2.11.025-1CZ

Válce

$\varnothing 12-25$ mm

s průběžnou pístnicí

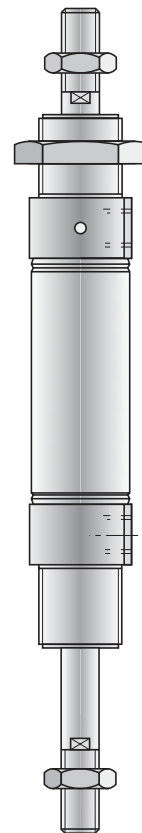
Provedení:
dvojčinný bez tlumení
pro bezdotykové snímání polohy

Stavební řada RDU

RDU 6...



**Montáž
v Brně**



- Univerzální válec upevněný závitěm a víkem
- Snímač polohy
- upevněný páskou

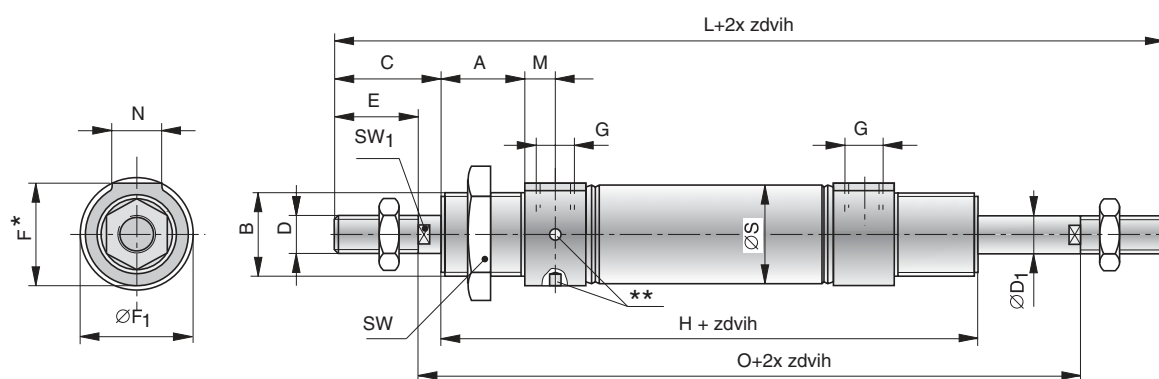
Rozsah dodávky:
1 válec
2 šestihranné matice k závitě na pístnici a
1 šestihranná matice pro upevnění válce

Provedení bez bezdotykového snímání polohy na vyžádání

Parker

FLUIDTECHNIK
bohemia

Rozměry



Tabulka rozměrů (mm)

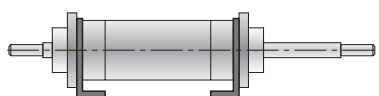
| vál.- Ø | A | B | C | D | ØD ₁ | E | F | ØF ₁ | G | H+ zdvih | O+2x zdvih | L+2x zdvih | M | N | ØS | SW ₁ | SW |
|------------|----|---------|----|----------|-----------------|----|----|-----------------|------|-------------|---------------|---------------|-----|------|------|-----------------|----|
| 12 | 17 | M16x1,5 | 21 | M6 | 6 | 16 | 20 | 20 | M5 | 82 | 92 | 124 | 5,5 | 9,5 | 13,3 | 5 | 22 |
| 16 | 17 | M16x1,5 | 21 | M6 | 6 | 16 | 20 | 20 | M5 | 90 | 100 | 132 | 5,5 | 9,5 | 17,3 | 5 | 22 |
| 20 | 20 | M22x1,5 | 24 | M8 | 8 | 20 | 27 | 27 | G1/8 | 108 | 116 | 156 | 8,5 | 14,5 | 21,3 | 7 | 27 |
| 25 | 22 | M22x1,5 | 28 | M10x1,25 | 10 | 22 | 27 | 27 | G1/8 | 113 | 125 | 169 | 8,5 | 14,5 | 26,5 | 9 | 27 |

* výška profilu víka

** vrtání k pojištění klíčem

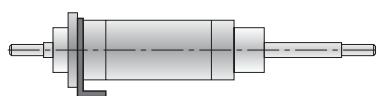
Způsob upevnění

Upevnění na patku
(2 upevňovací úhelníky)



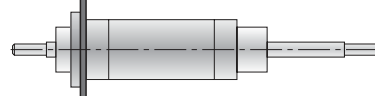
Materiál: chromovaná ocel

Upevnění na patku



chromovaná ocel

Upevnění na přírubu



chromovaná ocel

Údaje pro objednávku

Základní válec (bez druhu upevnění)

| Stavební řada | Symbol | Píst-Ø | Údaje pro objednávku | |
|--|--------|--------|----------------------|-----------------|
| | | | Typ | Objednací číslo |
| dvojitý bez nastavitelného tlumení koncových poloh, pro bezdotykové snímání polohy | | 12 | RDU 6012/... | PA 67690-.... |
| | | 16 | RDU 6016/... | PA 67700-.... |
| | | 20 | RDU 6020/... | PA 67710-.... |
| | | 25 | RDU 6025/... | PA 67720-.... |

Označení typu a objednávací číslo doplnit délkami zdvihů (mm)

(mm 4-místně)

Normalizované délky zdvihů: 0025, 0050, 0080, 0100, 0125, 0160, 0200, 0250, 0320 dodávány přednostně

Upevnění - příslušenství

| Označení | Typ | Objednací číslo | | | |
|--|---------|-----------------|----------|----------|----------|
| | | Ø12 | Ø16 | Ø20 | Ø25 |
| Upevnění patkou (1 úhelník pro upnutí) | RA 1-.. | KK 26302 | KK 26302 | KK 28302 | KK 28302 |
| Upevnění patkou (standardní provedení) | RA 2-.. | PD 25771 | PD 25771 | PD 25772 | PD 25772 |
| Upevnění přírubou (1 příruba) | RC- .. | KK 26305 | KK 26305 | KK 28305 | KK 28305 |

Označení typu doplnit průměrem pístu

Příklad objednávky: RA 1-25 KK 28302

| Veličiny podle VDI 3292 | | Údaje o tlaku – přetlak | | | | |
|----------------------------------|--|-------------------------|--|--|-------|-------|
| Veličina | Značka | Jednotka | Poznámka | | | |
| Všeobecně | | | | | | |
| Název | | | Válec s průběžnou pístnicí | | | |
| Řada | | | RDU 6... | | | |
| Stavební řada | | | dvojčinný bez tlumení | | | |
| Způsob upevnění | | | viz rozměrové nákresy | | | |
| Druh připojení | | | Závit | | | |
| Teplota okolí | ϑ_{\min} ϑ_{\max} | °C °C | -10 +70 | Poznámka: při použití pod bodem | | |
| Teplota media | ϑ_{\max} | °C | +70 | mrazu (°C) je nutno poradit se s námi. | | |
| Hmotnost | | kg | viz tabulka | | | |
| Poloha pro instalaci | | | libovolná | | | |
| Medium | | | vyčištěný a přimazaný tlakový vzduch | | | |
| Mazání | | | Olejovou mlhou vhodnou pro perbunan | | | |
| Materiál | trubka válce | | Al, eloxovaný | | | |
| | víka | | Al, eloxovaný | | | |
| | pístnice | | nerez ocel | | | |
| Pneumatické veličiny | | | | | | |
| Jmenovitý tlak | p_n | bar | 6 | | | |
| Oblast pracovního tlaku | p_{\min} | bar | 1 | | | |
| | p_{\max} | bar | 10 | | | |
| Průměr pístu | | mm | 32 | 40 | 50 | 63 |
| Velikost připojení | | | G 1/8 | G 1/4 | G 1/4 | G 3/8 |
| Průměr pístnice | | mm | 12 | 16 | 20 | 20 |
| Délky zdvihu | | | max. délky zdvihu viz diagram zatížení pístnice 2.05.002CZ | | | |
| Užitečná síla a spotřeba vzduchu | | | viz prospekt 2.05.001CZ | | | |

Hmotnost (kg)

| Typ | Hmotnost (kg) * | Hmotnost dalších 100 mm zdvihu |
|--------------|-----------------|--------------------------------|
| RDU 6032/100 | 1,10 | 0,34 |
| RDU 6040/100 | 1,48 | 0,56 |
| RDU 6050/100 | 2,56 | 0,85 |
| RDU 6063/100 | 3,26 | 0,95 |

* Hmotnost válce se zdvihem 100 mm

Válce

Ø 32–63 mm

s průběžnou pístnicí

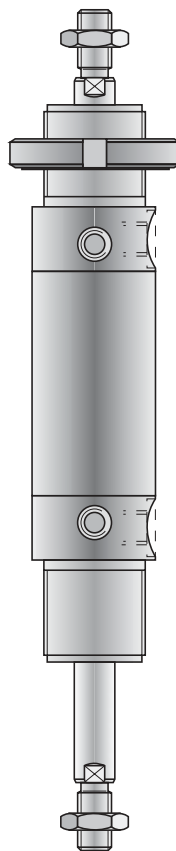
Provedení:
dvojčinný bez tlumení
pro bezdotykové snímání polohy

Stavební řada RDU

RDU 6...



Montáž v Brně



- Univerzální válec pro upevnění závitom na víku válce
- Upevnění magnetických snímačů páskou

Rozsah dodávky:

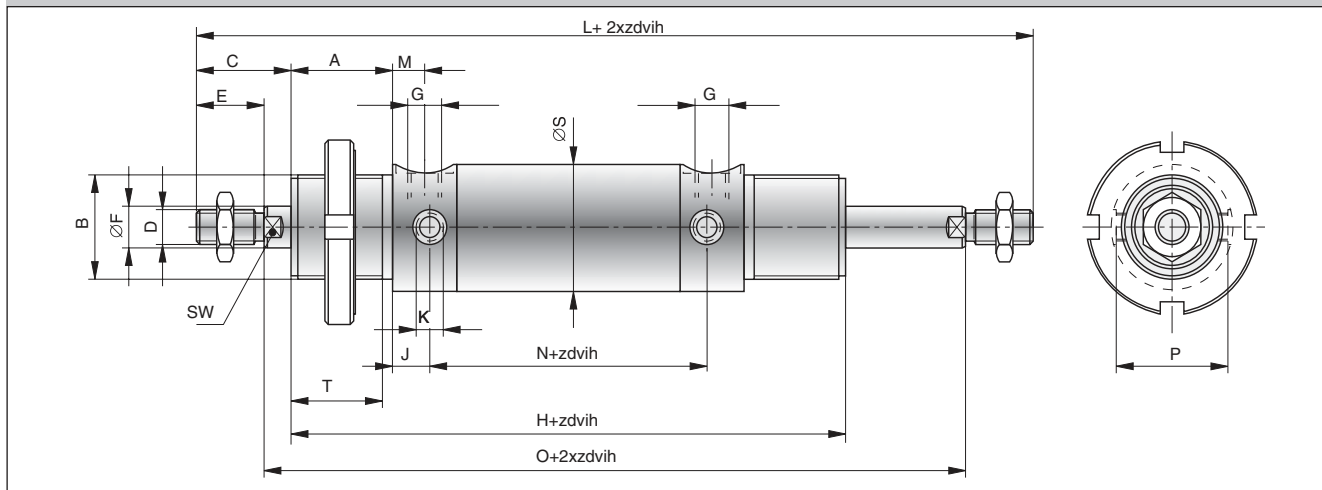
- 1 válec
- 2 šestihřanná matice pro závit na pístnici a
- 1 šestihřanná matice pro upevnění válce

Provedení bez bezdotykového snímání polohy na vyžádání

Přehled skupin výrobků viz 2.01.001CZ
Snímače pro válce viz 2.90.040CZ, 2.90.041CZ

Katalogový list 2.21.025-1CZ

Rozměry



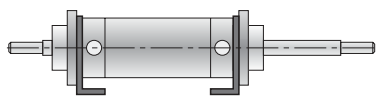
Tabulka rozměrů (mm)

| Vál. - Ø | A | B | C | D | E | ØF | G | H+ zdvih | J | K | L+2x zdvih | M | N+ zdvih | O+2x zdvih | P | ØS | T | SW |
|----------|----|---------|----|-----|----|----|------|----------|------|---------|------------|------|----------|------------|----|-----|----|----|
| 32 | 30 | M30x1,5 | 28 | M10 | 20 | 12 | G1/8 | 143,5 | 11 | M8x1 | 199,5 | 9,5 | 64,5 | 159,5 | 33 | 35 | 27 | 10 |
| 40 | 35 | M38x1,5 | 34 | M12 | 24 | 16 | G1/4 | 161,5 | 12 | M10x1 | 229,5 | 11 | 69,5 | 181,5 | 40 | 43 | 32 | 14 |
| 50 | 38 | M45x1,5 | 44 | M16 | 32 | 20 | G1/4 | 175 | 13 | M12x1,5 | 263 | 11 | 77 | 199 | 50 | 54 | 35 | 17 |
| 63 | 38 | M45x1,5 | 45 | M16 | 32 | 20 | G3/8 | 182 | 13,5 | M14x1,5 | 272 | 12,5 | 81 | 208 | 62 | 67* | 35 | 17 |

* horní víko válce-Ø70 mm

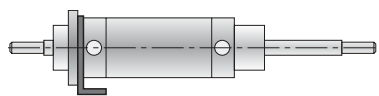
Způsob upevnění

Upevnění na patku
(2 upevňovací úhelníky)



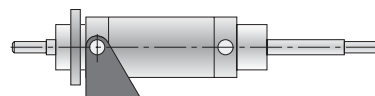
Materiál: chromovaná ocel

Upevnění na patku
Upevnění na přírubu



chromovaná ocel

Protikus
ke kyvnému upevnění



chromovaná ocel

Údaje pro objednávku

Základní válec (bez druhu upevnění)

| Stavební řada | Symbol | Píst-Ø | Údaje pro objednávku | |
|--|--------|--------|----------------------|-----------------|
| | | | Typ | Objednací číslo |
| dvojčinný bez nastavitelného tlumení koncových poloh, pro bezdotykové snímání polohy | | 32 | RDU 6032/... | PA 58270-.... |
| | | 40 | RDU 6040/... | PA 59200-.... |
| | | 50 | RDU 6050/... | PA 60270-.... |
| | | 63 | RDU 6063/... | PA 61200-.... |

Označení typu a objednáč. číslo doplnit délkami zdvihů (mm)

Normalizované délky zdvihů: 0025, 0050, 0080, 0100, 0125, 0160, 0200, 0250, 0320, 0400, 0500 k dodání přednostně (mm 4-místně)

Upevnění - příslušenství

| Označení | Typ | Objednací číslo | | | |
|--|----------|-----------------|-----------|-----------|-----------|
| | | Ø32 | Ø40 | Ø50 | Ø63 |
| Upevnění patkou (1 úhelník pro upnutí) | RA 1-.. | KK 29.302 | KK 30.302 | KK 31.302 | KK 32.302 |
| Upevnění patkou (standardní provedení) | RA 2-..* | PD 25712 | PD 25713 | PD 25714 | PD 25715 |
| Upevnění přírubou (1 příruba) | RC-.. | KK 29.302 | KK 30.302 | KK 31.302 | KK 32.302 |
| Protikus ke kyvnému upevnění | RE-.. | PD 40394 | PD 40395 | PD 40396 | PD 40397 |

Označení typu doplnit průměrem pístu

Příklad objednávky: RA 1-32 KK 29.302

* sestává ze 2 upevňovacích úhelníků a matice

Katalogový list 2.21.025-2CZ

| Veličiny podle VDI 3294 | | Údaje o tlaku – přetlak | |
|--|--|--|---|
| Veličina | Značka | Jednotka | Poznámka |
| Všeobecně | | | |
| Název | | | Pístový válec s paralelní pístnicí |
| Řada | | | RDV |
| Druh konstrukce | | | dvojčinný bez tlumení pro bezdotykové snímání polohy |
| Způsob upevnění | | | viz rozměrové nákresy |
| Druh připojení | | | závit |
| Teplota okolí | ϑ_{\min} ϑ_{\max} | °C | -10 +70 |
| Teplota media | ϑ_{\max} | °C | +70 |
| | | Poznámka: při použití pod bodem mrazu (°C) je nutno poradit se s námi. | |
| Hmotnost | | kg | viz tabulka |
| Poloha pro instalaci | | | libovolná |
| Medium | | | vyčištěný přimazaný nebo nepřimazávaný tlakový vzduch |
| Mazání | | | Olejevou mlhou vhodnou pro perbunan |
| Materiál | trubka válce | | Al |
| | horní a dolní víko | | Al |
| | pístnice | | nerez ocel |
| Pneumatické veličiny | | | |
| Jmenovitý tlak | p_n | bar | 6 |
| Oblast pracovního tlaku | p_{\min} p_{\max} | bar bar | 1 10 |
| Průměr pístu | | mm | 25 |
| Velikost připojení | | | G1/8 |
| Průměr pístnice | | mm | 6 |
| Délky zdvihu | | | max. délky zdvihu viz diagram zatížení pístnice |
| Síla při pohybu pístu dolů (6 barů) | | N | 265 |
| Síla při pohybu pístu nahoru (6 barů) | | N | 235 |
| Spotřeba vzduchu | | | viz katalogový list |
| Tlumení | | | oboustranné, plynule nastavitelné |
| Dráha tlumení | | mm | 17 |
| Hmotnost (kg) | | | |
| Způsob upevnění | *1 | Průměr válce 25 mm *2 | |
| Základní vál. | 0,46 | 0,08 | |
| RA (1 patka) | 0,10 | | |
| * 1 = Hmotnost válce se zdvihem 100 mm * 2 = Hmotnost dalších 100 mm zdvihu | | | |

Válce

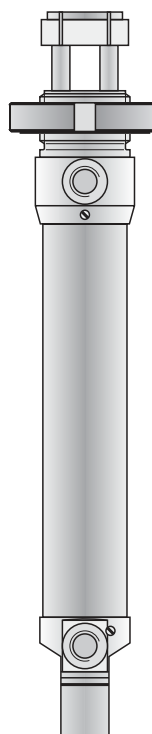
Ø 25 mm

s paralelní pístnicí

Provedení:
dvojčinný s tlumením
pro bezdotykové snímání polohy

Stavební řada RDV...

RDV5...



Pokyny k montáži:
šrouby svírací desky
je při montáži na pístnici
potřeba dotáhnout momentem
 $M_a = 4 \text{ Nm}$.

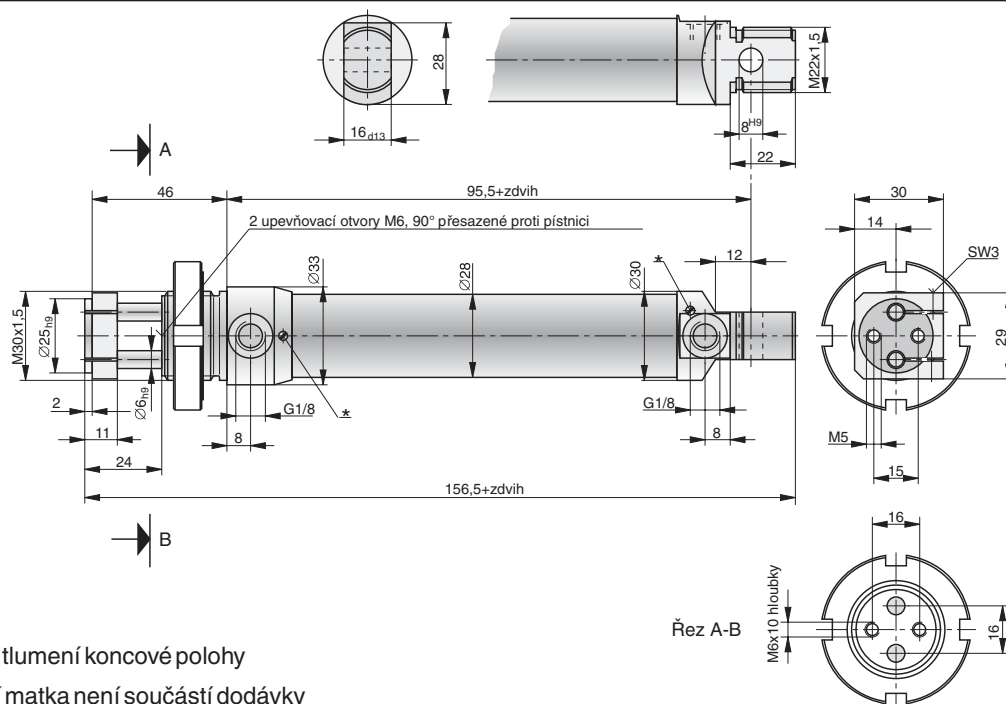
Přehled skupin výrobků viz 2.01.001CZ
Snímače pro válce viz 2.90.040CZ, 2.90.041CZ
Diagram zatížení pístnice viz 2.05.002CZ
Síla na pístu a spotřeba vzduchu viz 2.05.001CZ

Katalogový list 2.49.001-1CZ

Parker

FLUIDTECHNIK
bohemia

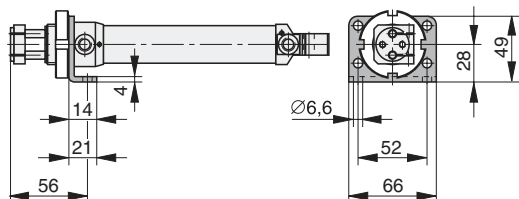
Rozměry (mm)



* seřiditelné tlumení koncové polohy

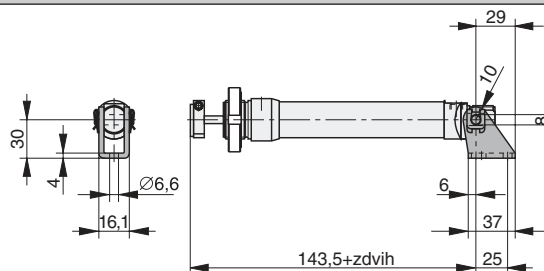
Upevňovací matka není součástí dodávky

Upevnění patkou (mm)



Materiál: ocel-chromátovaná

Protikus k upevnění výkyvným okem (mm)



Materiál: ocel-chromátovaná

Údaje pro objednávku

Základní válec (bez druhu upevnění)

| Stavební řada | Symbol | Píst-Ø | Údaje pro objednávku | |
|--|--------|--------|----------------------|---------------|
| | | | Typ | Obj. číslo |
| dvojčinný s nastavitelným tlumením v koncových polohách pro bezdotykové snímání polohy | | 25 | RDV 5025/... | PA 50470-.... |

Označení typu a objednávací číslo doplnit délkami zdvihů (mm)

(mm 4-místně)

Normalizované délky zdvihů: 0025, 0050, 0080, 0100, 0125, 0160, 0200, 0250, 0320, 0400, 0500 k dodání přednostně

Upevnění - příslušenství

| Označení | Objednávací číslo |
|---|-------------------|
| Upevnění patkou (1 patka) typ RA 1-32 | KK 29.302 |
| Protikus k upevnění výkyvným okem typ RB-25 | KZ 1420 |
| Matice s drážkou | ZP 2125 |

Příklad objednávky: Upevnění patkou RA 1-32 KK 29.302

Katalogový list 2.49.001-2CZ