

**Vlastnosti a použití:**

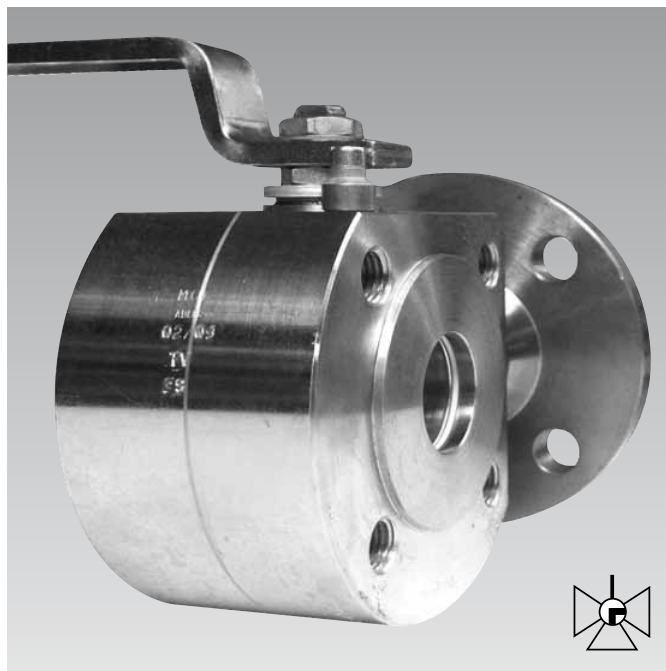
Kompaktní 3-cestný kulový kohout s L vrtáním a přivařenou přírubou 90°. Vhodné pro plynná a kapalná média s přihlednutím na odolnost použitých materiálů. V provedení podle ATEX také pro prostředí s nebezpečím výbuchu (kategorie II2G/D zóna 1, 2).

**Charakteristika:**

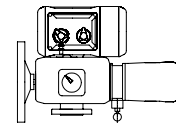
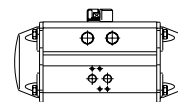
- Koule vedená dvěma sedly
- 3-dílné těsnění hřídele, samostavitelné
- Antistatická úprava
- Vřeteno jištěné proti uvolnění vnitřní montáží
- Dvojitě těsnění tělesa
- Připojení na příruby podle EN nebo ANSI
- Všechny vnitřní plochy mechanicky opracovány

**Technické údaje:**

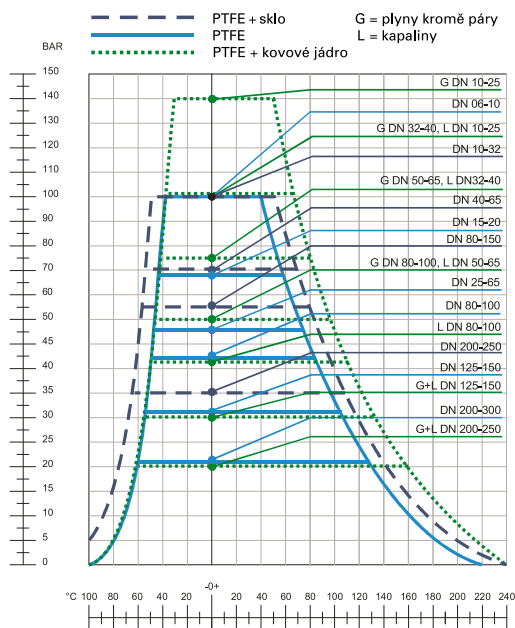
Konstrukce:	3-cestný, 2 sedlový, kompaktní, plnopřůtočný podle EN 12516-2, ANSI B16.34, B16.5, EN 1092-1
Jmenovitá světlost:	DN 15–150
Jmenovitý tlak:	PN 10–40, ANSI 150
Materiál:	viz tabulka na další straně
Rozsah teploty:	viz diagram tlaku a teploty



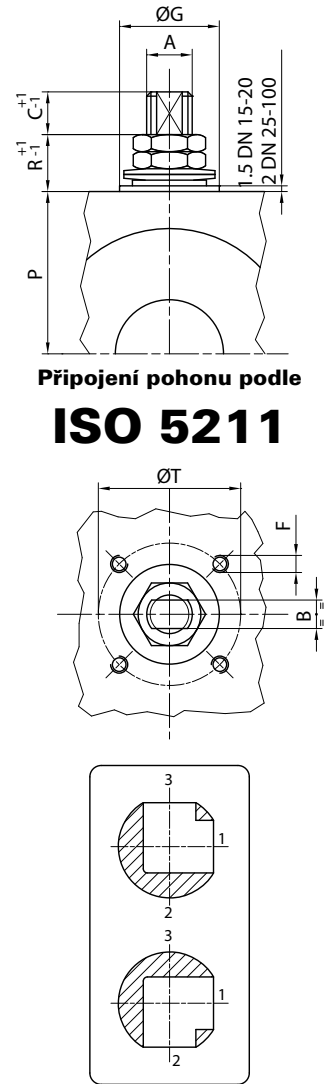
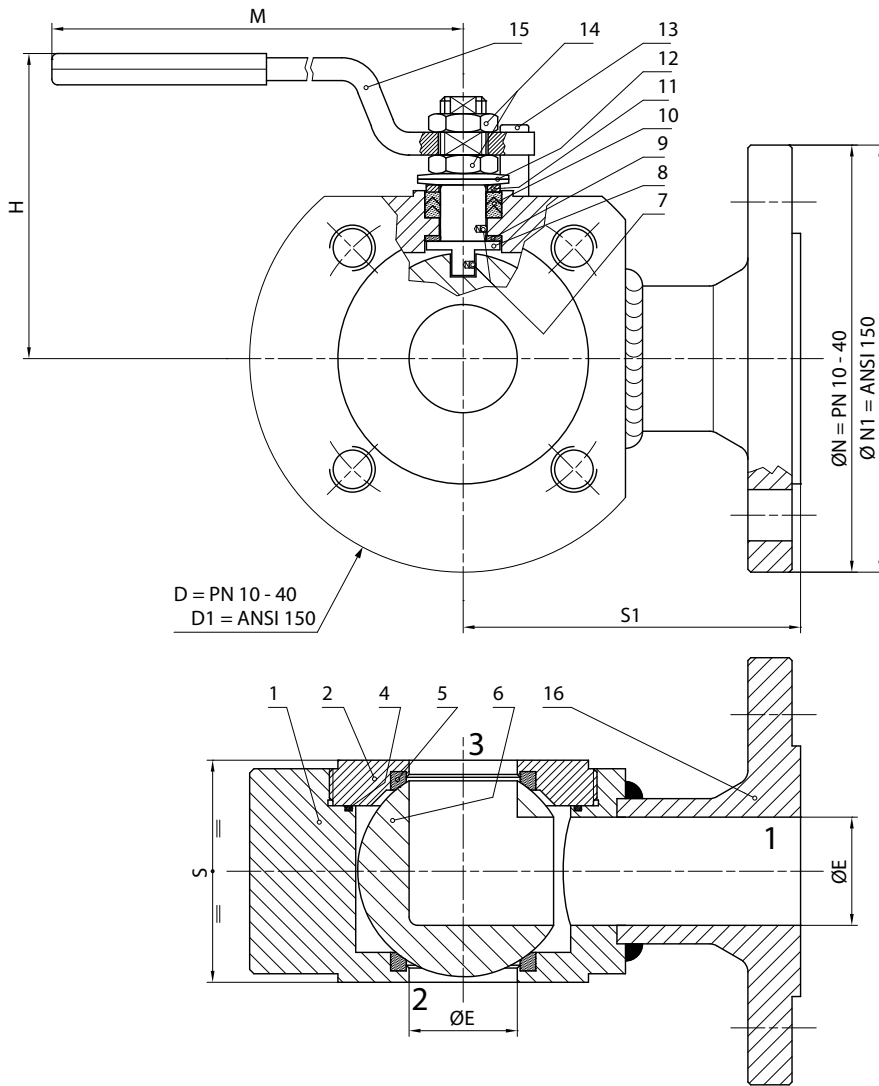
Volitelně


**Příslušenství a volitelné varianty:**

- Provedení podle ATEX II2G/D
- Adaptér pro uzamčení
- Spínače koncových poloh
- Ruční převodovka
- Pneumatický nebo elektrický pohon
- „O“ kroužek na vřetenu (vhodné pro vakuum)
- Sedla PTFE plněná sklem, uhlíkem, bronzem, kovem
- Prodloužené nebo kryogenní vřeteno
- Nerezová páka, šrouby a matice
- FIRE SAFE provedení
- Vrtání koule proti přetlaku
- Koule tvrdě chromovaná
- Koule s povlakem PTFE
- Provedení s topným pláštěm
- Odmaštění pro kyslík a vakuové balení
- Těleso ze speciální slitiny (hastelloy, titan, monel, atd)

**Diagram tlaku a teploty**


Materiálová pevnost tělesa armatury v závislosti na teplotě se řídí její tlakovou třídou dle DIN 2401, ANSI B 16,5 a dalšími příslušnými normami.


 Připojení pohonu podle  
**ISO 5211**
**Tabulka rozměrů:**

DN	AxB	C	øD	øD1	øE	F	ISO	G	H	M	øN	øN1	P	R	S	S1	T	kg	Nm
10																			
15	10x6	7	95	89	15	M5	F03	25	70	145	95	89	36,6	8	42	85	36	2,5	5,4
20	10x6	7	105	99	19	M5	F03	25	75	145	105	99	41	8	50	90	36	4	10,8
25	12x8	10	115	108	25	M5	F03	25	90	185	115	108	46	17	56	95	36	5	13,5
32	12x8	10	140	118	30	M5	F03	25	95	185	140	118	51	17	66	110	36	9	16
40	16x10	15	150	128	38	M6	F05	35	112	280	150	128	57	20	78	115	50	12	31
50	16x10	15	165	153	51	M6	F05	35	122	280	165	153	67	20	98	125	50	18	40
65	22x14	17	188	188	64	M8	F07	55	175	370	185	178	85	23	119	150	70	28	66
80	22x14	12	208	208	69	M8	F07	55	149	370	200	190	91,5	23	124	165	70	37	78
100	30x18	17	220	229	87	M10	F10	70	174	470	220	229	99,5	16	154	170(1)	102	50	140
100	30x18	17	234		87	M10	F10	70	174	470	234		107	18	154	190	102	55	140
125	30x18	17	249	258	108	M10	F10	70	187	650	249	254	114	25	182	190(2)	102		158
150	42	19	340	340	136	M12	F12	85	255	750	283	283	144	34	288	230	125		340

Kroutící moment je uveden při tlaku vody 16 bar. Pro stanovení velikosti pohonu nutno připočítat bezpečnostní faktor 2.

DN 100–150 = PN 10–16

 1) **180 ANSI 150**
**DN 100 = PN 25–40**

Konstrukční změny vyhrazeny.

 2) **200 ANSI 150**

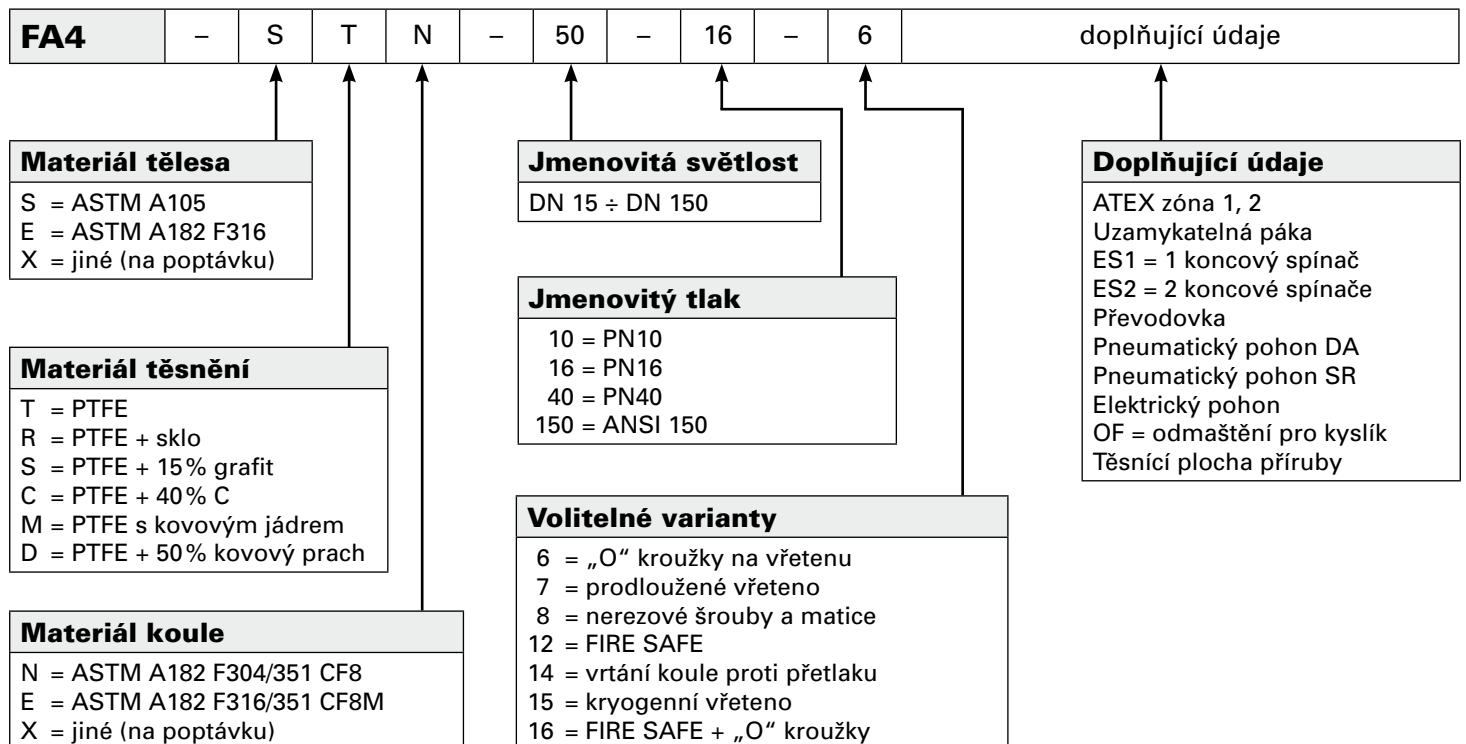
**Seznam součástí a tabulka použitých materiálů:**

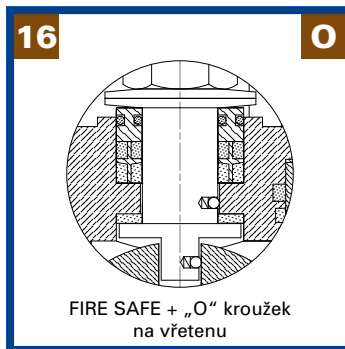
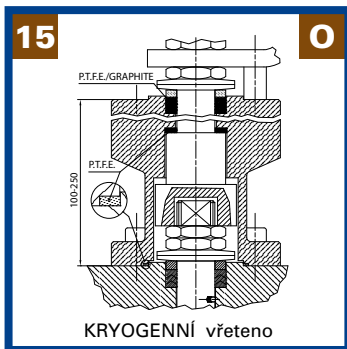
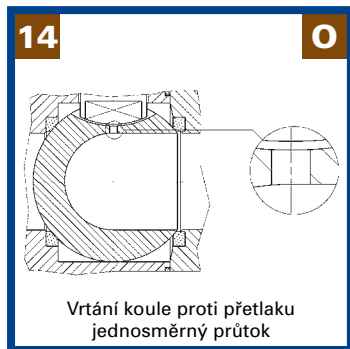
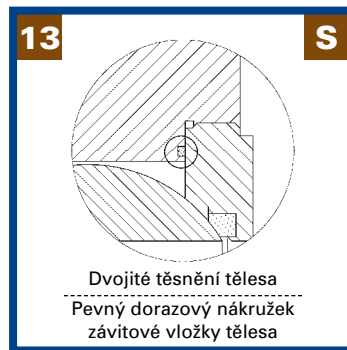
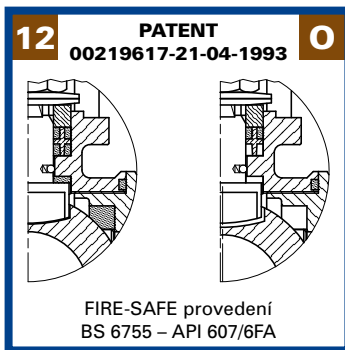
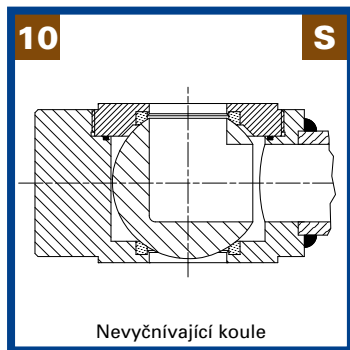
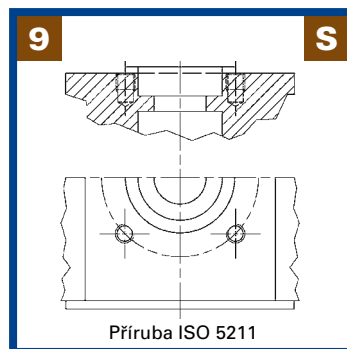
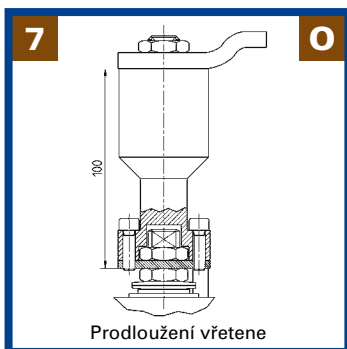
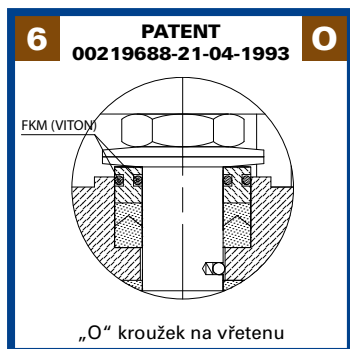
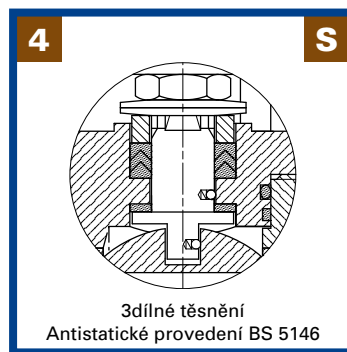
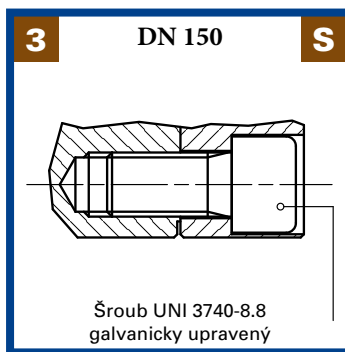
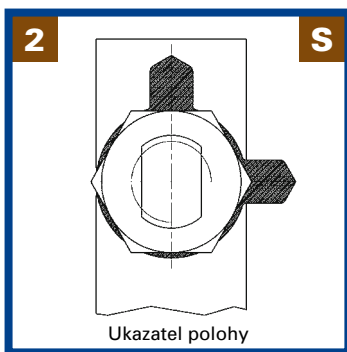
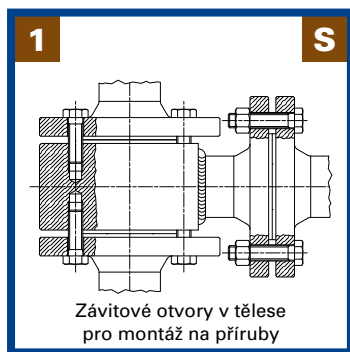
Pol.	Název dílu	Materiál	
		Provedení ..-STN-..	Provedení ..-ETE-..
1.	těleso	ASTM A105*	ASTM A182 F316
2.	vložka tělesa	ASTM A105*	ASTM A182 F316
♦ 4.	těsnící kroužek	PTFE	PTFE
♦ 5.	sedlo	PTFE	PTFE
6.	koule	ASTM A182 F304/CF8 pro DN40 a větší	ASTM A182 F316/CF8M
7.	antistatická úprava	ASTM A479 316	ASTM A479 316
8.	vřeteno	ASTM A182 F304 pro DN40 a větší	ASTM A182 F316
♦ 9.	třecí prstenec	PTFE	PTFE
♦ 10.	ucpávka	PTFE/Grafit	PTFE/Grafit
11.	přítlačný prstenec	ASTM A479 316	ASTM A479 316
12.	talířová pružina	C72/50CrV4 **	C72/50CrV4 **
13.	dorazový čep	UNI 3740-8.8 **	UNI 3740-8.8 **
14.	matice/kontramatice	UNI 3740-6S **	UNI 3740-6S **
15.	ruční páka	UNI 5946 Fe 37 **	UNI 5946 Fe 37 **
16.	příruba	ASTM A105*	ASTM A182 F316

♦ obsaženo v servisní sadě

\* základní, polyamid-epoxidový nátěr 35 mm, odstín RAL5012

\*\* galvanicky upraveno

**Typový klíč a příklad objednávky:**


**S** STANDARD    **O** VOLITELNÉ


### Dostupné certifikáty a osvědčení:

 Zkušební zpráva EN10204/2.2  
 Inspekční certifikát EN10204/3.1\*

 Prohlášení o shodě P.E.D. 97/23/EC  
 Prohlášení o shodě 94/9/EC (ATEX)

 Certifikát AD-Merkblatt HP 0  
 Certifikát TA-LUFT EN ISO 15848\*  
 Certifikát ISO 9001

\* Požadavek je nutné uvést již v objednávce. Dodatečné vystavení není možné.